

KOMATSU

D85EXi-18 **D85PXi-18**

Motore EU Stage V

DOZER CINGOLATO

PRELIMINARE



intelligent
MACHINE CONTROL

POTENZA MOTORE

199 kW / 267 HP @ 1.900 rpm

PESO OPERATIVO

D85EXi-18: 30.800 kg
D85PXi-18: 29.350 kg

CAPACITÀ DELLA LAMA

5,90 - 7,20 m³

D85i

Un rapido sguardo

NOTEVOLI MIGLIORAMENTI DI PRODUTTIVITÀ

Livellamento automatico dall'inizio alla fine, grazie alla funzione di comando lama completamente automatica che esegue sia operazioni di sbancamento sommarie che livellamenti di precisione in modalità automatica!



Maggiore produttività e ridotto consumo di carburante

- NUOVO** • Motore a basso consumo EU Stage V
- Convertitore di coppia con cambio marcia automatico
- NUOVO** • Indicatore Eco regolabile e spegnimento automatico in caso di inattività
- Modalità di lavoro selezionabili

Intelligent Machine Control

- NUOVO** • Sistema satellitare globale di navigazione GNSS 3D
- NUOVO** • Integrato & installato in fabbrica di serie
- NUOVO** • Funzionamento automatizzato, dalle operazioni di sbancamento sommarie fino al livellamento di precisione
- NUOVO** • Efficienza notevolmente superiore



Le immagini potrebbero rappresentare attrezzature opzionali o specifiche non disponibili nella vostra area.

Attrezzatura di lavoro ottimizzata

- Lama Sigmoidozer® con funzione pitch idraulica
- Lama dritta con tilt
- Ripper multidentato a parallelogramma

Elevato comfort per l'operatore

- Cabina silenziosa e confortevole
- Sedile ammortizzato ad aria, completamente regolabile
- Eccezionale visibilità sulla lama e sul ripper

Comandi all'avanguardia

- Sistema di sterzo idrostatico
- Funzione di preimpostazione del cambio
- Leve di bloccaggio di comodo azionamento
- Grande monitor multifunzione a colori con display TFT

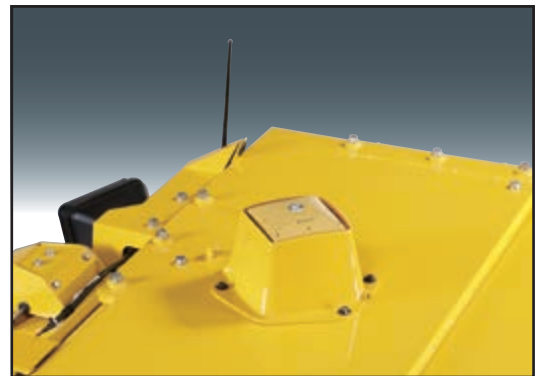
Resistente e affidabile

- Struttura robusta e resistente
- Supporto ruota folle a regolazione automatica
- Il sottocarro PLUS con ruota motrice in posizione ribassata

NUOVO

KOMTRAX™

- Sistema di monitoraggio wireless Komatsu
- Comunicazione mobile 3G
- Antenna di comunicazione integrata
- Incremento dei dati prestazionali e risparmio di carburante



Tutti i componenti relativi al comando della macchina vengono installati durante l'assemblaggio della stessa presso lo stabilimento di produzione di Komatsu, assicurando un risultato affidabile e di elevata qualità.



Modalità livellamento



Modalità carico lama

Impostazioni di carico lama selezionabili e intuitive – Le impostazioni di carico lama possono essere regolate scegliendole tra valori predefiniti in modo da adattare la risposta alle condizioni del materiale.



Il quadro comandi touch screen di serie è installato in fabbrica e dotato di un'interfaccia operatore semplice e intuitiva.



Mappatura percorsi superficie: L'antenna GNSS montata sopra la cabina fornisce dati "as built" accurati sulla superficie, misurando le altezze di sollevamento effettive. Il progresso può essere misurato in tempo reale.



Un programma di manutenzione gratuito per i clienti Komatsu

MOTORE

Modello	Komatsu SAA6D125E-7		
Tipo	A 4 tempi, sistema d'iniezione HPCR Common Rail, raffreddato ad acqua, turbocompresso, postrefrigeratore aria-aria		
Potenza motore			
ad un regime di	1.900 rpm		
ISO 14396	199 kW / 267 HP		
ISO 9249 (potenza netta)	197 kW / 264 HP		
Numero cilindri	6		
Alesaggio × corsa	125 × 150 mm		
Cilindrata	11,04 l		
Azionamento ventola	Idraulica, reversibile		
Sistema di lubrificazione			
Funzionamento	Pompa ad ingranaggi, lubrificazione forzata		
Filtro	Piena portata		

SOTTOCARRO

Sospensioni	Con barra equalizzatrice e albero pivot
Longherone del cingolo	Monoscocca, a sezione larga, struttura ad alta resistenza
Rulli	Rulli lubrificati
Cingolo	Catenarie PLUS

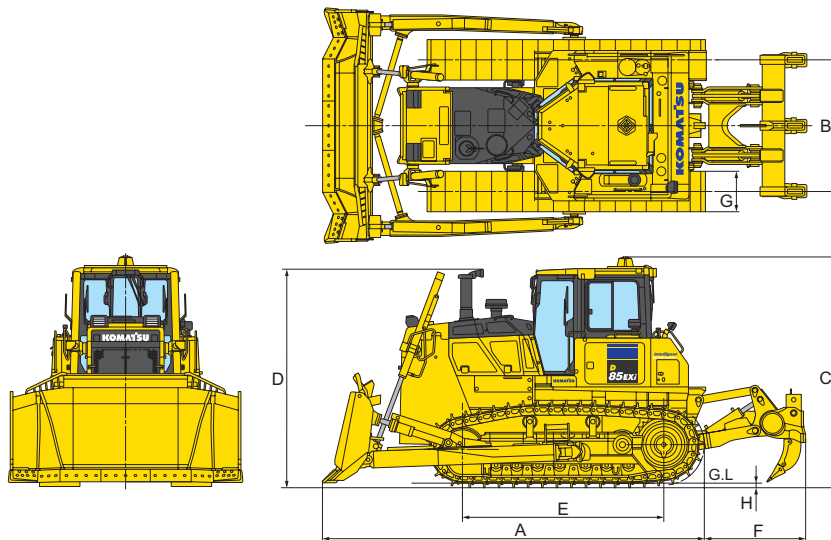
TRASMISSIONE TORQFLOW

Tipo	Komatsu TORQFLOW
Convertitore di coppia	A tre elementi, monostadio e monofase, raffreddato ad acqua
Trasmissione	A ingranaggi planetari, frizione multidisco a comando idraulico e lubrificazione forzata

DIMENSIONI

	D85EXi-18 Lama Sigmadozer® e ripper multidentati	D85PXi-18 Lama dritta pieghevole con lunga barra di traino
A	5.810 mm	6.025 mm
B	2.000 mm	2.250 mm
C	3.498 mm	3.498 mm
D	3.300 mm	3.300 mm
E	3.030 mm	3.460 mm
F	1.515 mm	410 mm
G	610 mm	910 mm
H	72 mm	72 mm

Luce libera da terra: 460 mm



LAMA

	Lunghezza totale con lama	Capacità della lama	Lama larghezza × altezza	Max. altezza di sollevamento	Max. profondità di scavo	Max. escursione del tilt	Peso supplementare
D85EXi-18 Lama Sigmadozer® rinforzata	5.810 mm	7,20 m³	3.575 × 1.665 mm*	1.225 mm	580 mm	700 mm	4.030 kg
D85PXi-18 Lama dritta con tilt	6.025 mm	5,90 m³	4.355 × 1.400 mm	1.240 mm	550 mm	500 mm	3.140 kg

Le capacità della lama sono conformi agli standard SAE J1265.

* Inclusa spill guard