

KOMATSU

PC230NHD-11

Motore EU Stage V

ESCAVATORE IDRAULICO



PC230

POTENZA MOTORE

123 kW / 165 HP @ 2.000 rpm

PESO OPERATIVO

23.515 - 24.315 kg

CAPACITA' BENNA

max. 1,45 m³

Un rapido sguardo

PC230NHHD-11



POTENZA MOTORE

123 kW / 165 HP @ 2.000 rpm

PESO OPERATIVO

23.515 - 24.315 kg

CAPACITA' BENNA

max. 1,45 m³



MANOVRABILITÀ E PRESTAZIONI AMBIENTALI ECCEZIONALI

Potente ed ecologico

- Motore EU Stage V
- Spegnimento regolabile in caso di inattività
- La tecnologia Komatsu che fa risparmiare carburante

Design Narrow Heavy Duty (NHD)

- Sottocarro stretto per impieghi gravosi
- Struttura superiore stretta
- Larghezza per il trasporto di soli 2.540 mm
- Grande facilità di trasporto

Massima efficienza

- Maggiore produttività
- Versatilità intrinseca e produttività superiore
- Migliore gestione del motore
- Migliore efficienza idraulica
- Komatsu Integrated Attachment Control (KIAC)

Comfort di prima classe

- Postazione operatore completamente ammortizzata ad aria
- Bassa rumorosità
- Ampio monitor

La sicurezza prima di tutto

- Komatsu SpaceCab™
- Sistema di visualizzazione perimetrale KomVision
- Sistema di rilevamento posizione neutra

La qualità su cui contare

- Componenti di qualità Komatsu
- Rete capillare di assistenza

KOMTRAX

- Sistema di monitoraggio wireless Komatsu
- Comunicazione mobile 3G
- Antenna di comunicazione integrata
- Incremento dei dati prestazionali e maggior numero di report



Programma di manutenzione per i clienti Komatsu

Potente ed ecologico



Elevata produttività

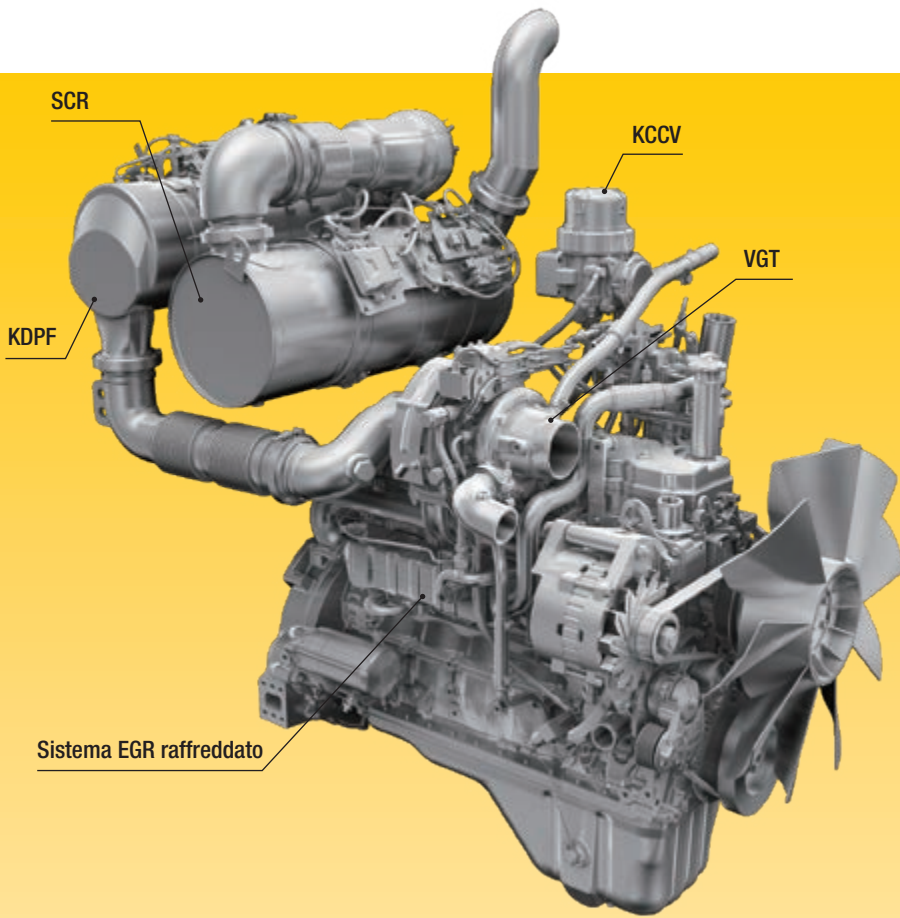
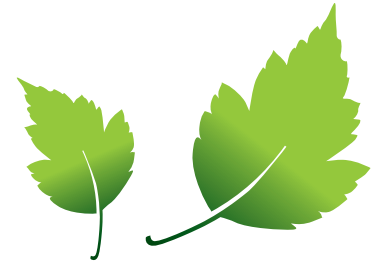
Il PC230NHD-11, veloce e preciso, dotato di un potente motore Komatsu EU Stage V, dell'impianto idraulico a comando elettronico CLSS (Closed Center Load Sensing System) Komatsu e di un comfort di prima categoria, assicura una grande reattività e una produttività ineguagliabile per la sua classe.

La tecnologia Komatsu che fa risparmiare carburante

Il consumo di carburante del PC230NHD-11 è inferiore fino al 15% (rispetto al PC230NHD-8) con una gestione migliorata del motore. L'abbinamento variabile delle velocità del motore, della pompa idraulica e della ventola a giunto viscoso, garantiscono efficienza e precisione sia nei movimenti individuali che in quelli combinati.

Spegnimento regolabile in caso di inattività

Al fine di ridurre inutili consumi di carburante ed emissioni di scarico e assicurare minori costi operativi, il dispositivo Komatsu di spegnimento automatico in folle arresta il motore dopo che è rimasto in folle per un intervallo di tempo prestabilito, facilmente programmabile tra 5 e 60 minuti. Un indicatore Eco e suggerimenti di guida Eco visualizzati sul monitor della cabina rendono il lavoro ancora più efficiente.



Motore Komatsu EU Stage V

Il motore Komatsu EU Stage V è affidabile ed efficiente. Grazie alle bassissime emissioni, garantisce un ridotto impatto ambientale e prestazioni di livello superiore al fine di contribuire alla riduzione dei costi operativi e assicurare la tranquillità dell'operatore.

Post-trattamento heavy duty

Il sistema di post-trattamento combina un filtro antiparticolato diesel Komatsu (KDPF) con un riduttore catalitico selettivo (SCR). Il riduttore SCR inietta la quantità corretta di AdBlue® nel sistema alla velocità idonea per trasformare gli ossidi di azoto NOx in acqua (H₂O) e azoto atossico (N₂). Le emissioni di NOx risultano ridotte dell'80% rispetto ai motori EU Stage IIIB.

Ricircolo dei gas di scarico (EGR)

Il sistema EGR di ricircolo dei gas di scarico raffreddati è il frutto di una tecnologia ben collaudata applicata agli attuali motori Komatsu. La maggiore capacità del scambiatore EGR assicura emissioni di NOx estremamente basse e un miglior rendimento del motore.

Sistema di ventilazione a basamento chiuso (KCCV)

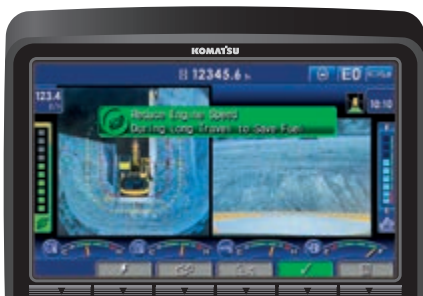
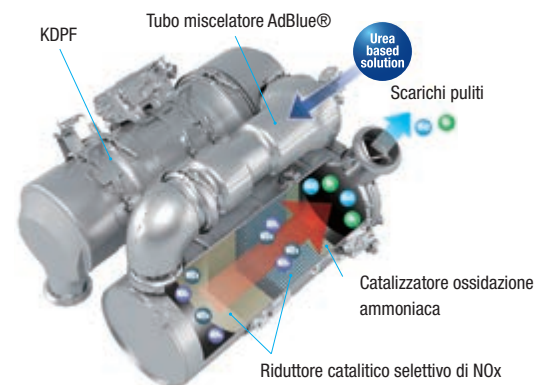
Le emissioni del basamento (gas in ricircolo) passano attraverso un filtro CCV. Il velo d'olio intrappolato nel filtro viene fatto ritornare nel basamento mentre il gas filtrato ritorna alla presa d'aria.

Sistema common rail ad alta pressione (HPCR)

Al fine di ottenere la combustione completa del carburante e minori emissioni di scarico, il sistema di iniezione common rail ad alta pressione è controllato tramite un computer che consente di fornire alla camera di combustione del motore, il cui design è stato rinnovato, una quantità precisa di carburante in pressione mediante iniezioni multiple.

Turbocompressore a geometria variabile (VGT)

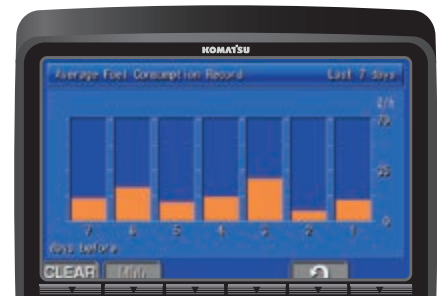
Il turbocompressore VGT fornisce una portata d'aria ottimale alla camera di combustione del motore a tutte le velocità e in tutte le condizioni di carico. I gas di scarico risultano più puliti e il rendimento del carburante è maggiore, tutto senza compromettere la potenza e le prestazioni della macchina.



Indicatore Eco, guida Eco e indicatore livello carburante



Memorizzazione guida Eco



Storico consumi di carburante

Massima efficienza

Carro di classe superiore, molto più robusto e pesante

Il PC230NHD-11 è dotato di un sottocarro più robusto e pesante rispetto al PC210NLC, specificatamente disegnato per impieghi gravosi. Il carro stretto (larghezza di 2,5 metri) consente un trasporto facilitato, è progettato per ambienti montani e altre aree che richiedono un sottocarro estremamente durevole.



Sottocarro stretto per impieghi gravosi e struttura superiore stretta

Ampia scelta di optional

Sono previste due linee di accessori opzionali e 15 impostazioni di memoria facilmente personalizzabili per gli accessori. In combinazione con il circuito idraulico (di serie) per il comando di un attacco rapido, cambiare la tipologia di lavoro adesso è ancora più semplice. Grazie alla scelta di bracci, è possibile allestire il PC230NHD-11 in modo da soddisfare esigenze ben specifiche in termini di trasporto, spazio operativo o tipo di applicazione.



Due linee idrauliche opzionali per montare una serie di accessori

6 modalità di lavoro

Il PC230NHD-11 sviluppa la potenza richiesta mantenendo al minimo il consumo di carburante. Sono disponibili 6 modalità operative: Sono disponibili 6 modalità operative: Power, Sollevamento/operazioni di finitura, Martello, Economy, Attrezzature in Power e Attrezzature in Economy. La modalità Economy può essere regolata in modo da fornire l'equilibrio ideale tra potenza ed economia, in funzione del tipo di applicazione da utilizzare. La portata d'olio da fornire alle attrezzature idrauliche è regolabile direttamente attraverso l'ampio monitor, tra i più grandi nelle macchine della stessa classe.



Komatsu Integrated Attachment Control (KIAC) con fino a 15 valori preimpostati per portata e pressione olio



La versatilità a portata di mano, per scegliere l'impostazione perfetta per ogni lavoro





Comfort di prima classe

Maggiore comfort

Nell'ampia cabina SpaceCab™ Komatsu, un sedile con schienale alto ammortizzato ad aria, riscaldato per un maggiore comfort e con braccioli completamente regolabili è posizionato al centro di un comodo abitacolo che riduce lo stress dei lunghi turni di lavoro. L'elevata visibilità e l'ergonomicità dei comandi contribuiscono ulteriormente a ottimizzare la produttività dell'operatore.

Comfort operatore perfetto

Oltre all'autoradio di serie, il PC230NHD-11 ha un ingresso ausiliario per collegare dispositivi esterni e riprodurre musica tramite gli altoparlanti presenti all'interno dell'abitacolo. Nell'abitacolo sono inoltre incorporate due porte di alimentazione a 12 volt. Per un azionamento preciso e sicuro degli accessori, sono previsti comandi proporzionali.

Bassa rumorosità

Gli escavatori cingolati Komatsu vantano livelli di rumorosità esterna molto bassi e sono particolarmente adatti al lavoro in spazi ristretti o zone urbane. L'utilizzo ottimale dell'isolamento acustico e dei materiali fonoassorbenti contribuisce a rendere il livello sonoro all'interno degli escavatori paragonabile a quello di una automobile di classe media.



Comandi comodi, ergonomici e precisi: manipolatori con pulsante di comando proporzionale per gli accessori



Ampio vano portaoggetti, box caldo-freddo, portariviste e porta bevande



Bracciolo con semplice regolazione dell'altezza

Tecnologie dell'informazione e della comunicazione



Ridotti costi operativi

La tecnologia informatica Komatsu contribuisce a ridurre i costi operativi facilitando una gestione comoda ed efficiente delle operazioni. Aumenta il livello di soddisfazione del cliente e la competitività dei nostri prodotti.

Ampio monitor

Comodamente personalizzabile e con una scelta di 26 lingue, il monitor con semplici interruttori e tasti multi-funzione consente accesso ad una vasta gamma di funzioni e di informazioni macchina. Ora nella schermata principale sono incorporati la vista della telecamera posteriore e un indicatore di livello AdBlue®.

Un'interfaccia evolutiva

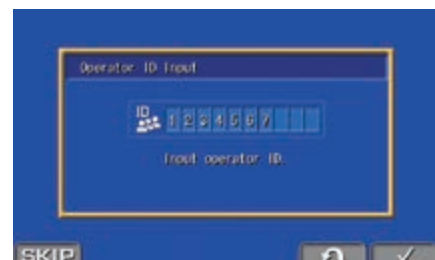
Informazioni utili sono ora più facili che mai da trovare e capire attraverso l'interfaccia aggiornata del monitor. La schermata principale può essere ottimizzata in base al lavoro svolto premendo semplicemente il tasto F3.

Operation Records (1Day)	
Working Hours (Engine On)	0.2 h
Average Fuel Consumption	23.0 l/h
Actual Working Hours	0.1 h
Avg Fuel Consumption (Actual Working)	23.0 l/h
Fuel Consumption	7.0 l
Idle Time	0.1 h

Vista veloce sulle informazioni funzionamento macchina



Grazie a KomVision, sono disponibili varie viste opzionali con la telecamera, pur mantenendo sempre una "visione dall'alto" della macchina



Funzione di identificazione operatore

La sicurezza prima di tutto

PC230NHD-11



Massima sicurezza sul luogo di lavoro

Le caratteristiche di sicurezza del PC230NHD-11 Komatsu sono conformi alle più recenti normative vigenti nel settore e operano in sinergia permettendo di minimizzare i rischi per il personale che si trova a bordo e nelle vicinanze della macchina. Un sistema di rilevamento della posizione neutra per le leve di traslazione e le attrezzature di scavo aumentano la sicurezza sul luogo di lavoro, unitamente a un indicatore per la cintura di sicurezza del sedile e un allarme sonoro di traslazione. Le piastre antisdrucchio ad elevata resistenza con copertura addizionale ad attrito elevato, mantengono inalterate le caratteristiche nel tempo.



Telecamere KomVision



Eccezionale protezione dell'operatore



Corrimano e piastre antisdrucchio

KomVision

La visibilità della macchina ottenuta con KomVision permette all'operatore di avere sempre una visione chiara della zona di sicurezza attorno alla macchina, per cui l'operatore può concentrarsi sul lavoro svolto anche in presenza di scarsa luce.

Komatsu SpaceCab™

La cabina ROPS è costruita con un telaio di elementi tubolari in acciaio per raggiungere elevati valori di resistenza agli impatti. In caso di ribaltamento della macchina inoltre, la cintura di sicurezza permette di mantenere il corpo dell'operatore nella zona di sicurezza della cabina. Può essere dotata opzionalmente di un sistema FOPS (Falling Object Protective System) con protezione anteriore apribile.

Manutenzione sicura

Protezioni termiche attorno alle parti ad alta temperatura del motore, cinghia della ventola e pulegge protette e divisorio pompa/motore per proteggere il motore dagli spruzzi di olio idraulico, corrimano eccezionalmente robusti: come è tradizione per Komatsu, sono garantiti i massimi livelli di sicurezza per una manutenzione rapida e senza incidenti.

La qualità su cui contare

Qualità Komatsu

Grazie alle tecniche più avanzate di computer design (CAD) e a un programma completo di test, Komatsu produce macchine in grado di soddisfare gli standard più elevati. Tutti i principali componenti del PC230NHD-11 sono progettati e costruiti direttamente da Komatsu. Le funzioni essenziali sono perfettamente adeguate ai livelli prestazionali di una macchina altamente affidabile e produttiva.

Struttura robusta

Massima robustezza e resistenza, insieme alla sicurezza e a un servizio clienti di prima qualità, sono le basi della filosofia Komatsu. Lamiere monoblocco e fusioni d'acciaio vengono utilizzate nelle zone chiave della struttura della macchina per assicurare resistenza e una buona distribuzione dei pesi. Barre d'acciaio altamente resistenti, saldate sulla parte interna del braccio, proteggono la struttura dai danni derivanti dagli impatti.

Rete capillare di assistenza

La rete capillare di distributori ed agenti Komatsu è sempre al vostro fianco per aiutarvi a mantenere la vostra flotta in condizioni ottimali. Sono disponibili pacchetti di assistenza personalizzati, con immediata disponibilità di ricambi, per assicurarvi che la vostra macchina Komatsu continui a garantire il massimo rendimento.



Sottocarro duraturo e affidabile per la massima protezione



Lamiere monopezzo e terminali in fusione per la base del braccio

Facile manutenzione



Punti di manutenzione

Komatsu ha progettato il PC230NHD-11 con punti di manutenzione centralizzati per facilitarne l'accessibilità durante le ispezioni e manutenzioni in modo da renderle facili e veloci.

Komatsu CARE™

Komatsu CARE™ è un programma di manutenzione, disponibile di serie su ogni nuova macchina Komatsu. Esso copre la manutenzione programmata da fabbrica, eseguita con tecnici rigorosamente formati da Komatsu nonché con ricambi originali Komatsu. A seconda del motore della tua macchina, include una copertura estesa sul filtro anti particolato Komatsu (KDPF) o sul Komatsu Diesel Oxidation Catalyst (KDOC), e sul sistema (SCR) Selective Catalytic Reduction. Contatta il tuo distributore locale Komatsu per maggior dettagli sui termini e le condizioni.



Filtro olio a lunga durata

Il filtro olio idraulico originale Komatsu utilizza materiale filtrante ad alte prestazioni per lunghi intervalli di sostituzione, riducendo in modo significativo i costi di manutenzione.

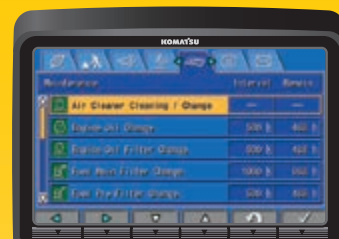


Serbatoio AdBlue®

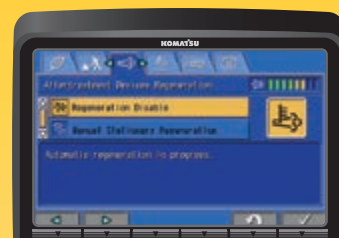
Per semplificare l'accesso, il serbatoio AdBlue® è installato vicino alla scala anteriore.

Garanzia flessibile

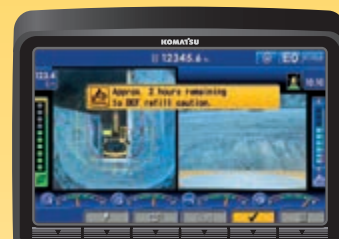
Acquistando una macchina Komatsu avrete accesso a un'ampia gamma di programmi e servizi che sono stati progettati per consentire ai clienti di trarre il massimo beneficio dal loro investimento. Per esempio, il programma di Garanzia Flessibile Komatsu offre varie opzioni di estensione della garanzia sulla macchina e i suoi componenti. Queste possono essere scelte a seconda delle proprie necessità individuali e delle specifiche attività svolte. Questo programma è stato sviluppato allo scopo di ridurre i costi operativi complessivi.



Schermata manutenzione di base



Schermata di rigenerazione del sistema post-trattamento per il KDPF



Guida rifornimento e livello AdBlue®



KOMTRAX

Il modo per aumentare la produttività

Il sistema KOMTRAX utilizza la più recente tecnologia di monitoraggio wireless. Compatibile con PC, smartphone e tablet, fornisce una grande quantità di informazioni utili che vi permetteranno di ridurre i costi e di ottenere più facilmente le massime prestazioni dalle vostre macchine. Creando una rete di assistenza altamente integrata, consente di realizzare con successo una manutenzione preventiva, contribuendo così alla gestione efficiente della vostra attività.



Informazioni

Consente di ottenere velocemente risposta a domande di fondamentale importanza sulle vostre macchine: cosa stanno facendo, quando hanno effettuato una determinata operazione, dove si trovano, come aumentare la loro efficienza e quando necessitano di manutenzione. I dati sulle prestazioni vengono trasmessi mediante la tecnologia di comunicazione wireless (satellitare, GPRS o 3G a seconda del modello), dalla macchina al computer e al distributore locale Komatsu, che è sempre disponibile per fornire un'analisi professionale e il relativo feedback.

Gestione

Le informazioni dettagliate che KOMTRAX mette a vostra disposizione 24 ore al giorno, 7 giorni su 7, vi consentono di prendere le migliori decisioni strategiche sia a breve che a lungo termine – senza supplemento costo. Potrete prevedere l'insorgere di determinati problemi, programmare gli interventi di manutenzione, ridurre al minimo i tempi morti lasciando le macchine al loro posto, al lavoro in cantiere.

Convenienza

KOMTRAX consente una comoda gestione delle flotte attraverso la rete, indipendentemente da dove vi trovate. I dati vengono analizzati e raccolti in modo specifico per consentirne una visione facile e intuitiva su mappe, elenchi, grafici e diagrammi. E' possibile prevedere di che tipo di assistenza e di quali parti le vostre macchine potrebbero avere bisogno, o individuare i problemi ancora prima che i tecnici Komatsu arrivino in loco.



Specifiche tecniche

MOTORE

Modello	Komatsu SAA6D107E-3
Tipo	A 4 tempi, sistema d'iniezione HPCR Common Rail, raffreddato ad acqua, turbocompresso, postrefrigeratore aria-aria
Potenza motore	
ad un regime di	2.000 rpm
ISO 14396	123 kW / 165 HP
ISO 9249 (potenza netta)	123 kW / 165 HP
Numero cilindri	6
Alesaggio × corsa	107 × 124 mm
Cilindrata	6,69 l
Filtro aria	A secco, con doppio elemento, eiettore automatico ed indicatore elettronico di intasamento
Raffreddamento	Ventola aspirante con schermatura per prevenire l'intasamento del radiatore
Combustibile	Carburante diesel, conforme alla norma EN 590 Classe 2/grado D. Capacità del combustibile paraffinico (HVO, GTL, BTL), conforme a EN 15940: 2016

IMPIANTO IDRAULICO

Tipo	HydrauMind Load Sensing a centro chiuso ed elementi compensati
Circuiti idraulici supplementari	A seconda della specifica, è possibile installare fino a 2 circuiti supplementari
Pompa principale	2 × a pistoni assiali a portata variabile per braccio, avambraccio, benna, rotazione e traslazione
Portata max.	475 l/min
Taratura delle valvole	
Azionamenti base	380 kg/cm ²
Traslazione	380 kg/cm ²
Rotazione	295 kg/cm ²
Servocomandi	33 kg/cm ²

RIFORMIMENTI

Serbatoio carburante	325 l
Radiatore	30,7 l
Olio motore	23,1 l
Riduttore di rotazione	6,5 l
Serbatoio olio idraulico	132 l
Olio riduttore di traslazione (per lato)	5,0 l
Serbatoio AdBlue®	18,8 l

PESO OPERATIVO (VALORI INDICATIVI)

	BRACCIO MONOBLOCCO		BRACCIO POSIZIONATORE	
	Peso operativo	Pressione specifica	Peso operativo	Pressione specifica
Pattini a tre costole				
550 mm	23.515 kg	0,57 kg/cm ²	24.315 kg	0,59 kg/cm ²

Peso operativo include attrezzature di lavoro, avambraccio da 2,4 m, benna da 650 kg, operatore, lubrificanti, liquidi, pieno carburante e allestimento standard.

ROTAZIONE

Tipo	Motore idraulico a pistoni assiali integrato con riduttore epicicloidale bistadio
Bloccaggio rotazione	Ad azionamento elettrico con batteria di dischi in bagno d'olio integrata nel motore idraulico
Velocità di rotazione	0 - 12,4 rpm
Coppia di rotazione	65 kNm

TRASLAZIONE

Tipo	2 pedali con leve per il controllo indipendente di ciascun cingolo
Azionamento	Idrostatico
Traslazione	A 3 velocità automatiche
Max. pendenza superabile	70%, 35°
Velocità di traslazione	
Bassa/media/alta	3,0 / 4,1 / 5,5 km/h
Forza max. di trazione	20.600 kg
Freni	Ad azionamento negativo con batterie di dischi integrate nei motori idraulici

SOTTOCARRO

Concezione	Parte centrale del telaio con struttura ad X e longeroni laterali a sezione scatolata
Catenaria	
Tipo	A lubrificazione permanente
Pattini (per lato)	47
Tendicingolo	A molla elicoidale precaricata con martinetto idraulico di pretensionamento
Rulli	
Inferiori (per lato)	8
Superiori (per lato)	2

AMBIENTE

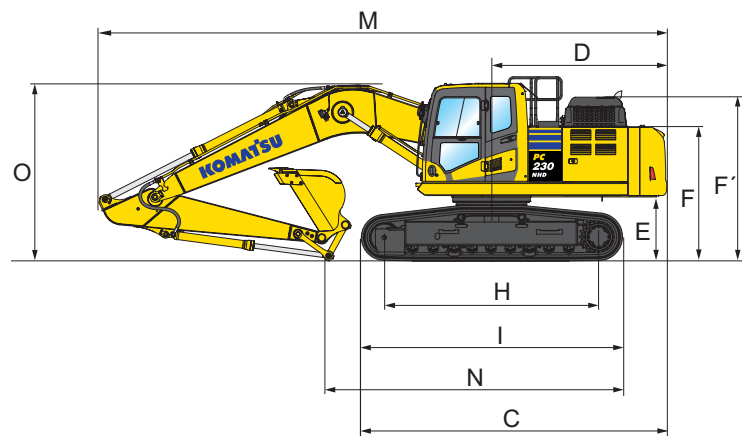
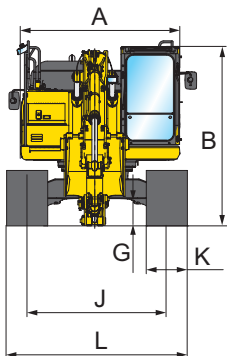
Emissioni	Il motore Komatsu risponde a tutte le normative EU Stage V in materia di emissioni
Livelli sonori	
LwA rumorosità esterna	100 dB(A) (2000/14/EC Stage II)
LpA rumorosità interna	67 dB(A) (ISO 6396 valore dinamico)
Livelli di vibrazione (EN 12096:1997)	
Mano/braccio	≤ 2,5 m/s ² (incertezza K = 0,49 m/s ²)
Corpo	≤ 0,5 m/s ² (incertezza K = 0,24 m/s ²)
Contiene gas fluorurati ad effetto serra HFC-134a (GWP 1430). Quantità di gas 0,9 kg, CO ₂ equivalente 1,29 t.	

Dimensioni e specifiche operative

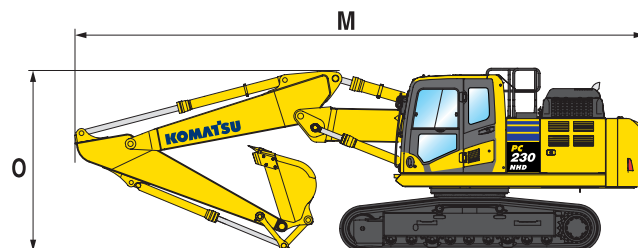
DIMENSIONI

A	Larghezza della struttura superiore	2.540 mm
B	Altezza al filo superiore cabina	3.105 mm
C	Lunghezza della macchina base	4.955 mm
D	Sbalzo posteriore	2.860 mm
	Raggio d'ingombro posteriore	2.880 mm
E	Altezza minima da terra del contrappeso	1.125 mm
F	Altezza al filo superiore tubo di scarico	2.295 mm
F'	Altezza al filo superiore del cofano motore	2.810 mm
G	Luce libera da terra	465 mm
H	Lunghezza del cingolo a terra	3.410 mm
I	Lunghezza del cingolo	4.305 mm
J	Carreggiata	1.990 mm
K	Larghezza dei pattini	550 mm
L	Larghezza max. del sottocarro con pattini da 550 mm	2.540 mm

BRACCIO MONOBLOCCO



BRACCIO POSIZIONATORE



DIMENSIONI DI TRASPORTO	BRACCIO MONOBLOCCO		BRACCIO POSIZIONATORE	
	2,4 m	2,9 m	2,4 m	2,9 m
M Lunghezza di trasporto	9.630 mm	9.690 mm	9.495 mm	9.600 mm
N Lunghezza a terra (trasporto)	5.675 mm	4.875 mm	6.035 mm	5.250 mm
O Altezza (all'estremità del braccio)	3.190 mm	3.180 mm	3.215 mm	3.160 mm

Dimensioni e specifiche operative

MAX. CAPACITA' E PESO DELLA BENNA – BRACCIO MONOBLOCCO

Avambraccio	2,4 m		2,9 m	
Peso specifico materiale fino a 1,2 t/m ³	1,45 m ³	1.050 kg	1,30 m ³	975 kg
Peso specifico materiale fino a 1,5 t/m ³	1,23 m ³	950 kg	1,10 m ³	875 kg
Peso specifico materiale fino a 1,8 t/m ³	1,00 m ³	850 kg	0,96 m ³	800 kg

MAX. CAPACITA' E PESO DELLA BENNA – BRACCIO POSIZIONATORE

Avambraccio	2,4 m		2,9 m	
Peso specifico materiale fino a 1,2 t/m ³	1,33 m ³	1.000 kg	1,21 m ³	925 kg
Peso specifico materiale fino a 1,5 t/m ³	1,13 m ³	900 kg	1,03 m ³	850 kg
Peso specifico materiale fino a 1,8 t/m ³	0,98 m ³	825 kg	0,89 m ³	775 kg

Max. capacità e peso secondo ISO 10567:2007.

Per ulteriori informazioni contattare il Concessionario Komatsu competente per il territorio.

FORZE DI SCAVO

Avambraccio	2,4 m	2,9 m
Forza di strappo alla benna	16.500 kg	14.100 kg
Forza di strappo alla benna (PowerMax)	17.500 kg	15.200 kg
Forza di scavo all'avambraccio	12.200 kg	10.300 kg
Forza di scavo all'avambraccio (PowerMax)	13.000 kg	11.000 kg

Diagramma di scavo

BRACCIO MONOBLOCCO

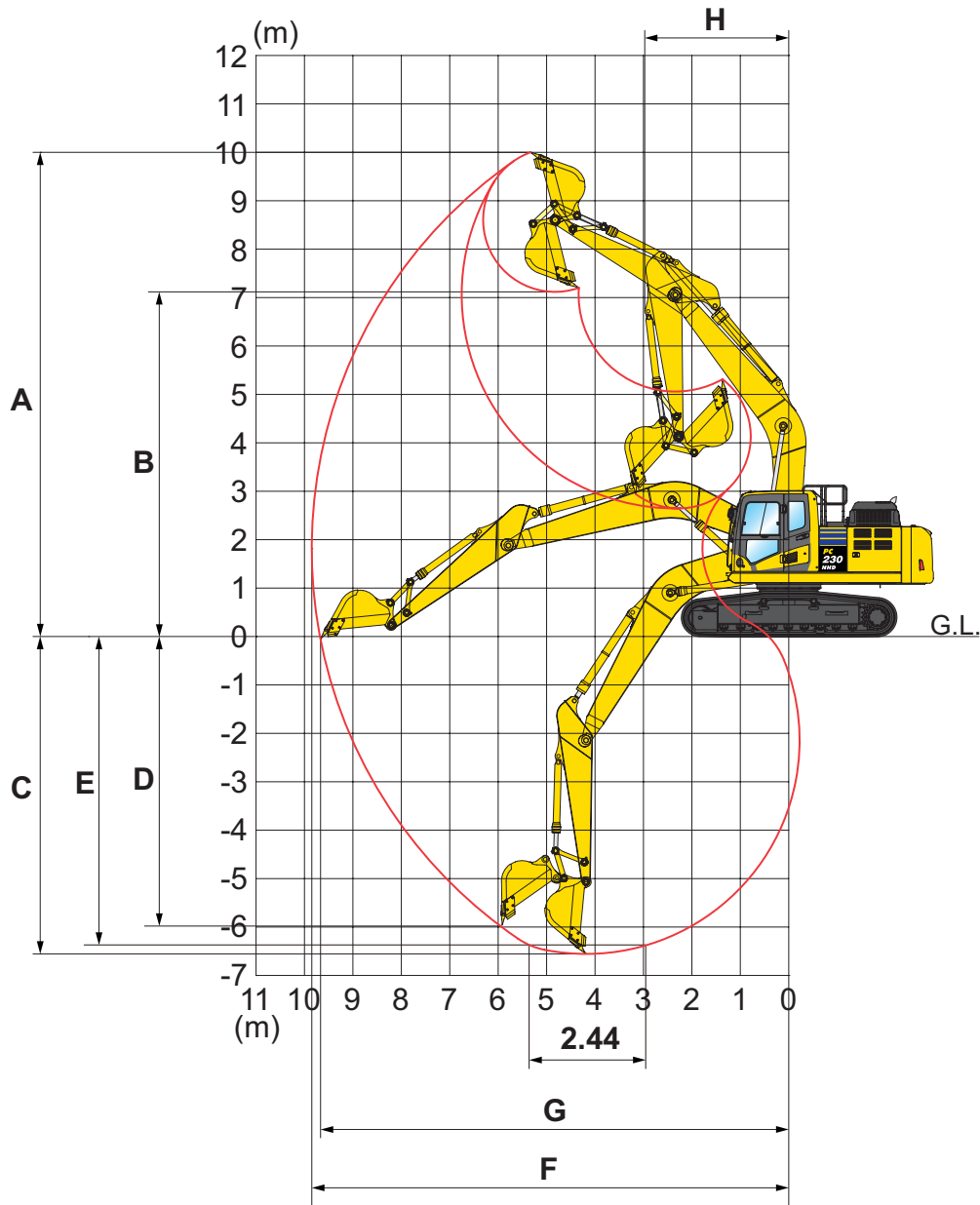


DIAGRAMMA DI SCAVO

	2,4 m	2,9 m
Avambraccio	2,4 m	2,9 m
A Altezza max. di scavo	9.765 mm	10.095 mm
B Altezza max. di carico	6.895 mm	7.215 mm
C Profondità max. di scavo	5.955 mm	6.465 mm
D Profondità max. di scavo (parete verticale)	5.365 mm	5.885 mm
E Profondità max. di scavo (piano fondo di 2.440 mm)	5.730 mm	6.280 mm
F Sbraccio max. di scavo	9.355 mm	9.850 mm
G Sbraccio max. di scavo al piano terra	9.160 mm	9.655 mm
H Raggio minimo di rotazione anteriore	3.065 mm	2.975 mm
Altezza max. al minimo raggio di rotazione anteriore	8.155 mm	8.110 mm

Diagramma di scavo

BRACCIO POSIZIONATORE

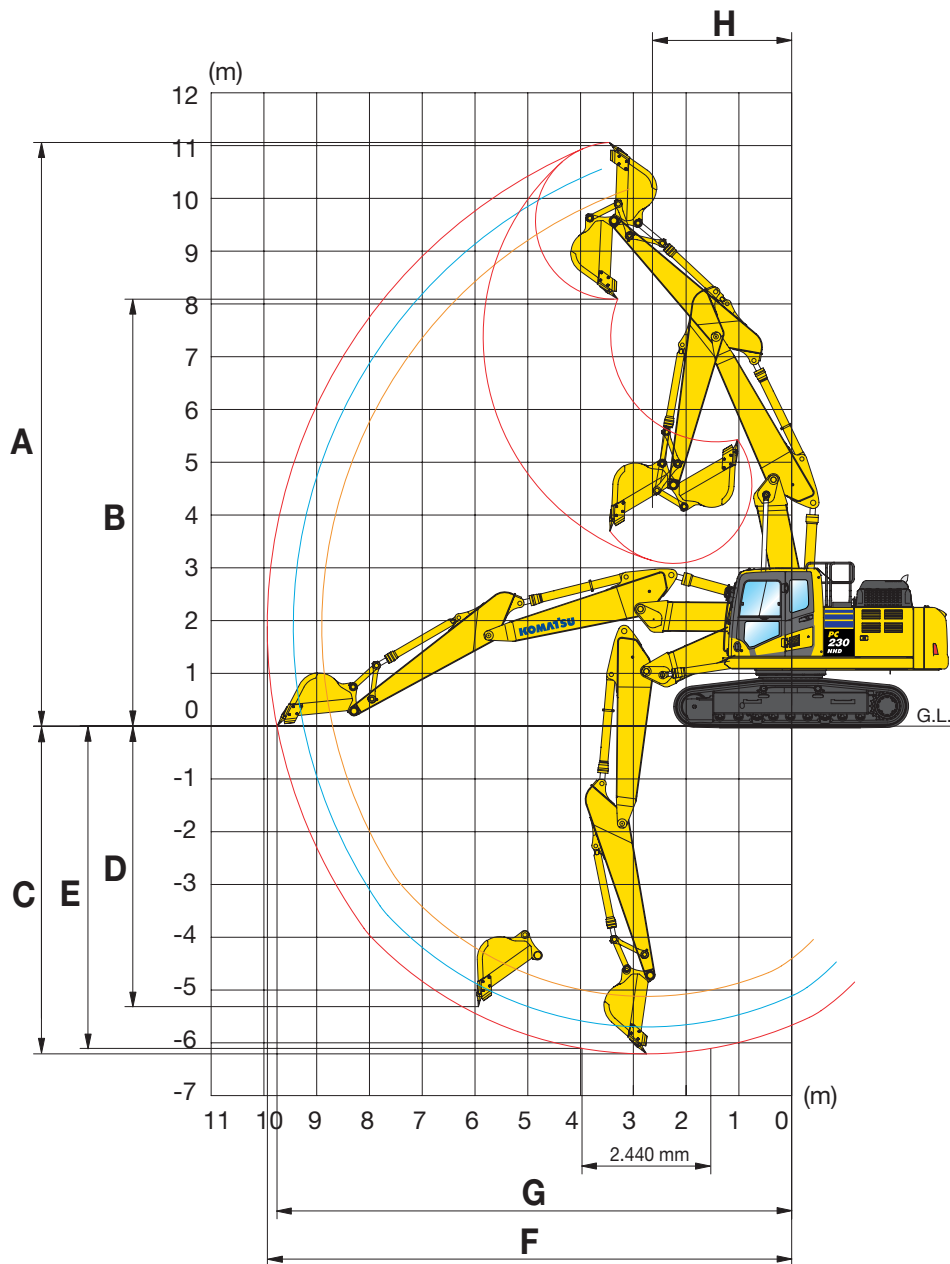
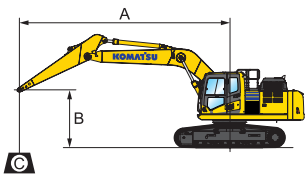


DIAGRAMMA DI SCAVO

Avambraccio	2,4 m	2,9 m
A Altezza max. di scavo	10.630 mm	11.085 mm
B Altezza max. di carico	7.665 mm	8.115 mm
C Profondità max. di scavo	5.670 mm	6.185 mm
D Profondità max. di scavo (parete verticale)	4.710 mm	5.225 mm
E Profondità max. di scavo (piano fondo di 2.440 mm)	5.575 mm	6.080 mm
F Sbraccio max. di scavo	9.415 mm	9.935 mm
G Sbraccio max. di scavo al piano terra	9.221 mm	9.750 mm
H Raggio minimo di rotazione anteriore	2.830 mm	2.640 mm
Altezza max. al minimo raggio di rotazione anteriore	8.402 mm	8.390 mm

Capacità di sollevamento

BRACCIO MONOBLOCCO



A – Sbraccio dal centro di rotazione

B – Altezza perno benna

C – Capacità di sollevamento

Pattini 550 mm

– Capacità in linea

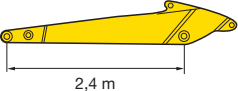
– Capacità laterale

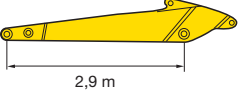
– Capacità alla massimo sbraccio

Pesi:

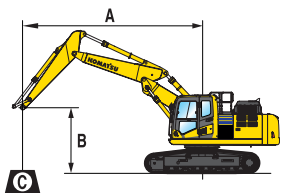
Con avambraccio da 2,4 m: leverismi benna e cilindro benna 359 kg

Con avambraccio da 2,9 m: leverismi benna e cilindro benna 335 kg

Avambraccio	A				7,5 m		6,0 m		4,5 m		3,0 m		1,5 m	
	B													
 2,4 m	7,5 m	kg	*6.010	5.530										
	6,0 m	kg	*5.620	4.040			*7.080	4.870	*7.350	*7.350				
	4,5 m	kg	5.450	3.380			7.670	4.720	*9.000	7.190	*12.430	*12.430		
	3,0 m	kg	4.980	3.070	5.300	3.270	7.410	4.490	*11.330	6.640				
	1,5 m	kg	4.830	2.960	5.190	3.170	7.160	4.270	11.060	6.200				
	0,0 m	kg	4.980	3.030	5.120	3.110	7.000	4.130	10.820	6.010				
	-1,5 m	kg	5.510	3.320			6.950	4.090	10.790	5.980	*12.530	11.010		
	-3,0 m	kg	6.810	4.060			7.050	4.180	10.920	6.090	*17.190	11.220		
	-4,5 m	kg												

 2,9 m	7,5 m	kg	*4.040	*4.040			*4.760	*4.760						
	6,0 m	kg	*3.810	3.640			*6.450	4.990						
	4,5 m	kg	*3.790	3.110	5.470	3.420	*7.160	4.820	*8.120	7.370				
	3,0 m	kg	*3.920	2.840	5.350	3.310	7.490	4.560	*10.460	6.790				
	1,5 m	kg	*4.210	2.740	5.220	3.190	7.210	4.310	11.160	6.280				
	0,0 m	kg	4.570	2.790	5.120	3.100	7.000	4.130	10.810	5.990	*7.290	*7.290		
	-1,5 m	kg	4.970	3.010	5.090	3.070	6.910	4.050	10.710	5.910	*11.800	10.770	*7.580	*7.580
	-3,0 m	kg	5.930	3.550			6.960	4.090	10.790	5.970	*18.120	10.970	*12.220	*12.220
	-4,5 m	kg	8.540	4.990					*10.660	6.200	*14.860	11.360		

BRACCIO POSIZIONATORE



A – Sbraccio dal centro di rotazione

B – Altezza perno benna

C – Capacità di sollevamento

Pattini 550 mm

– Capacità in linea

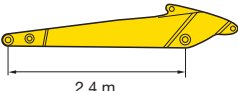
– Capacità laterale

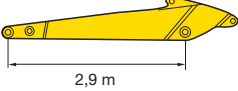
– Capacità alla massimo sbraccio

Pesi:

Con avambraccio da 2,4 m: leverismi benna e cilindro benna 359 kg

Con avambraccio da 2,9 m: leverismi benna e cilindro benna 335 kg

Avambraccio	A				7,5 m		6,0 m		4,5 m		3,0 m		1,5 m	
	B													
 2,4 m	7,5 m	kg	*5.800	5.400					*7.800	7.750				
	6,0 m	kg	*5.350	3.950			*6.350	4.850	*8.000	7.600				
	4,5 m	kg	*5.250	3.300			*6.700	4.650	*9.100	7.150				
	3,0 m	kg	5.100	3.000	5.450	3.200	*7.350	4.400	*11.450	6.550				
	1,5 m	kg	4.950	2.900	5.350	3.100	7.400	4.200	11.400	6.100				
	0,0 m	kg	5.100	2.950	5.300	3.050	7.250	4.050	11.200	5.900				
	-1,5 m	kg	5.650	3.250			7.200	4.000	11.150	5.850	*12.350	10.850		
	-3,0 m	kg												

 2,9 m	7,5 m	kg	*3.600	*3.600			*4.500	*4.500	*6.400	*6.400				
	6,0 m	kg	*3.300	*3.300			*5.750	4.700	*6.850	*6.850				
	4,5 m	kg	*3.200	2.800	*4.850	3.100	*6.000	4.450	*8.050	7.000	*11.150	*11.150		
	3,0 m	kg	3.250	2.500	*5.000	2.950	6.600	4.150	*9.900	6.300				
	1,5 m	kg	3.450	2.400	5.050	2.800	7.050	3.850	11.050	5.750				
	0,0 m	kg	3.800	2.450	4.950	2.700	6.850	3.650	10.700	5.450	*7.250	*7.250		
	-1,5 m	kg	4.450	2.650	4.950	2.700	6.750	3.600	10.600	5.350	*11.850	10.100		
	-3,0 m	kg												

* Al limite idraulico. Capacità di sollevamento secondo SAE J1097. Il valore indicato è il minore tra l'87% della capacità di sollevamento al limite idraulico e il 75% della capacità di sollevamento al limite di stabilità. Quando si eseguono operazioni di sollevamento con accessori aggiuntivi installati sull'avambraccio, sottrarre dai valori indicati il peso di tutti gli accessori aggiuntivi.

Equipaggiamento standard ed a richiesta

MOTORE

Motore diesel Komatsu SAA6D107E-3 turbocompresso, ad iniezione diretta common rail	●
Conforme alla normativa EU Stage V	●
Ventola aspirante con schermatura per prevenire l'intasamento del radiatore	●
Preriscaldamento automatico del motore	●
Protezione contro il surriscaldamento del motore	●
Acceleratore elettronico	●
Deceleratore automatico	●
Spegnimento regolabile in caso di inattività	●
Chiave di avviamento motore	●
Possibilità di inserimento password per l'avviamento del motore	●
Alternatore 24 V / 90 A	●
Motorino di avviamento 24 V / 5,5 kW	●
Batterie 2 x 12 V / 180 Ah	●

IMPIANTO IDRAULICO

Circuito idraulico HydraMind, con Sistema Load Sensing a Centro Chiuso (E-CLSS)	●
Regolazione elettronica combinata delle pompe idrauliche e del motore diesel (PEMC)	●
6 modalità di lavoro: Power, Economy, Breaker (Martello), Attachment power e Attachment economy e Lifting/Fine Operation (Sollevamento/ Finitura)	●
Funzione PowerMax	●
Joystick PPC con 3 pulsanti per azionamento braccio, avambraccio, benna e rotazione. Comandi proporzionali integrati nel joystick per linee ausiliarie	●
Predisposizione per attacco rapido idraulico	●
Funzioni idrauliche aggiuntive	○
Komatsu Integrated Attachment Control (KIAC)	○

TRASLAZIONE

Traslazione a 3 velocità con scalata automatica, riduttori finali epicicloidali con freni di parcheggio	●
Comandi PPC per la traslazione e lo sterzo con leve e pedali	●

SOTTOCARRO

Pararulli inferiori	●
Protezioni sottocarro	●
Pattini a tre costole 550 mm	●
Pararulli inferiori completi	○

CABINA

Cabina SpaceCab™ con struttura di sicurezza rinforzata, pressurizzata e completamente isolata, montata su sospensioni viscose, con vetri di sicurezza colorati, ampia superficie trasparente sul tetto con parasole, parabrezza anteriore apribile a scomparsa con dispositivo di bloccaggio, parabrezza inferiore smontabile, tergicristallo anteriore con intermittenza, tendina avvolgibile, accendisigari, posacenere, ripiano bagagli, tappetino	●
Sedile riscaldato ammortizzato ad aria, con schienale alto e supporto lombare, braccioli regolabili in altezza montati nella console, cintura di sicurezza retraibile	●
Climatizzatore automatico	●
Alimentazione a 12/24 V	●
Porta bevande e porta documenti	●
Box caldo-freddo	●
Radio	●
Ingresso ausiliario (presa MP3)	●
Tergicristallo parabrezza inferiore	○
Visore parapioggia (non con OPG)	○
DAB+ radio digitale con ingresso ausiliario (MP3)	○

SERVIZIO E MANUTENZIONE

Spurgo automatico dell'impianto combustibile	●
Filtro aria a doppio elemento con eiettore automatico e indicatore d'intasamento elettronico	●
KOMTRAX – Sistema di monitoraggio wireless Komatsu (3G)	●
Komatsu CARE™ – Programma di manutenzione per i clienti Komatsu	●
Monitor a colori multifunzione con sistema di controllo e gestione EMMS e guida per l'efficienza	●
Attrezzi	●
Punti di servizio	○
Impianto di lubrificazione centralizzato ad azionamento automatico	○

ATTREZZATURE

Braccio monoblocco	○
Braccio posizionatore	○
Occhione per sollevamento sul leverismo benna	○
Avambraccio da 2,4 m; 2,9 m	○
Benne Komatsu	○
Martelli idraulici Komatsu	○

DISPOSITIVI DI SICUREZZA

Sistema di visualizzazione perimetrale KomVision	●
Avvisatore acustico	●
Dispositivo di segnalazione sovraccarico	●
Allarme acustico di traslazione	●
Valvole di sicurezza per il braccio principale	●
Ampi corrimano e specchietti retrovisori	●
Interruttore generale impianto elettrico	●
Conforme alla norma ROPS: ISO 12117-2:2008	●
Interruttore arresto di emergenza motore	●
Indicatore cintura di sicurezza sedile	●
Sistema di rilevamento posizione neutra	●
Valvola di sicurezza avambraccio	●
Protezione anteriore OPG livello II (FOPS), incernierata	○
Protezione superiore della cabina OPG livello II (FOPS)	○

SISTEMA DI ILLUMINAZIONE

Luci di lavoro: 2 sulla torretta, 1 sul braccio (sinistra)	●
Luci di lavoro addizionali: 4 sul tetto della cabina (anteriore), 1 sul tetto della cabina (posteriore), 1 sul braccio (destra), 1 sul contrappeso (posteriore), faro rotante	○
Fari di lavoro LED: 2 sulla torretta (alogeni), 2 sul braccio (LED, sinistra e destra), 2 su cilindri del braccio (LED), 4 sul tetto della cabina (LED, anteriore), 1 sul tetto della cabina (alogeno, posteriore), 2 sul contrappeso (alogeni, posteriore), 1 sul lato destro della macchina (alogeno), faro rotante	○

ALTRE DOTAZIONI

Contrappeso standard	●
Lubrificazione centralizzata per ralla e perni	●
Pompa rifornimento carburante con arresto automatico	●
Olio biodegradabile per l'impianto idraulico	○
Verniciatura speciale	○

Altre dotazioni a richiesta

- equipaggiamento standard
- equipaggiamento a richiesta

Il vostro partner Komatsu:

KOMATSU

**Komatsu Europe
International N.V.**

Mechelsesteenweg 586
B-1800 VILVOORDE (BELGIUM)
Tel. +32-2-255 24 11
Fax +32-2-252 19 81
www.komatsu.eu

UITSS19200 01/2020

KOMATSU is a trademark of Komatsu Ltd. Japan.