

# KOMATSU

## **D51EXi-24** **D51PXi-24**

*Motore EU Stage IV*

**DOZER CINGOLATO**



# D51

**POTENZA MOTORE**

99,0 kW / 133 HP @ 2.200 rpm

**PESO OPERATIVO**

D51EXi-24: 13.830 kg  
D51PXi-24: 14.260 kg

**CAPACITÀ DELLA LAMA**

D51EXi-24: 2,7 - 2,9 m<sup>3</sup>  
D51PXi-24: 2,9 - 3,35 m<sup>3</sup>

# Un rapido sguardo

D51EXi/PXi-24



## POTENZA MOTORE

99,0 kW / 133 HP @ 2.200 rpm

## PESO OPERATIVO

D51EXi-24: 13.830 kg  
D51PXi-24: 14.260 kg

## CAPACITÀ DELLA LAMA

D51EXi-24: 2,7 - 2,9 m<sup>3</sup>  
D51PXi-24: 2,9 - 3,35 m<sup>3</sup>



## MAGGIORE PRODUTTIVITÀ E RIDOTTO CONSUMO DI CARBURANTE

### *Intelligent Machine Control*

- Sistema satellitare globale di navigazione GNSS 3D
- Integrato & installato in fabbrica di serie
- Funzionamento automatizzato, dalle operazioni di sbancamento sommario fino al livellamento di precisione
- Efficienza notevolmente superiore

### *Potente ed ecologico*

- Motore a basso consumo EU Stage IV
- Sistema di controllo della trasmissione idrostatica (HST) ottimizzato
- Spegnimento automatico regolabile in caso di inattività
- Ventola di raffreddamento idrostatica con modalità "pulizia"
- 100% di rigenerazione passiva, senza bisogno di DPF

### *Attrezzatura di lavoro ottimizzata*

- Lama INPAT con inclinazione (pitch) regolabile
- Ripper multidentato a parallelogramma

### *Elevato comfort per l'operatore*

- Eccezionale inclinazione del muso anteriore
- Cabina silenziosa e confortevole
- Sedile ammortizzato ad aria, completamente regolabile
- Telecamera posteriore integrata

### *Comandi all'avanguardia*

- Trasmissione idrostatica di grande manovrabilità
- Selezione della velocità variabile o "cambio veloce" convenzionale
- Palm Command Control System (PCCS)
- Monitor multifunzione con funzione di identificazione guasti

### *Resistente e affidabile*

- Il sottocarro PLUS con ruota motrice in posizione ribassata
- Struttura robusta e resistente
- Supporto ruota folle a regolazione automatica
- Radiatore montato posteriormente con ventola azionata idraulicamente ribaltabile verso l'alto

### **KOMTRAX**

- Sistema di monitoraggio wireless Komatsu
- Comunicazione mobile 3G
- Antenna di comunicazione integrata
- Incremento dei dati prestazionali e risparmio di carburante



Programma di manutenzione  
per i clienti Komatsu

# Intelligent Machine Control

## Intelligent Machine Control

Il modello D51i-24 viene fornito con il sistema di comando macchina GNSS 3D interamente installato in fabbrica. I componenti addizionali per il comando macchina generalmente montati sulla benna vengono ora sostituiti da un'antenna GNSS installata già in fabbrica sopra la cabina, dal gruppo IMU+ (gruppo inerziale avanzato di misurazione) e da cilindri idraulici con sensore della corsa. Questo gruppo sensori integrato è robusto e preciso. Elimina tutte le preoccupazioni quotidiane legate all'installazione e alla rimozione di antenne e cavi dalla lama e l'usura conseguente.

## Sbancamento automatico dall'inizio alla fine

Mentre i dozer con un sistema di comando convenzionale possono eseguire operazioni di livellamento di finitura ad alta precisione, il D51i-24 può eseguire in automatico anche operazioni di sbancamento sommario. In questo tipo di attività, il comando benna completamente automatico monitora il carico della lama e regola il sollevamento della stessa, al fine di minimizzare lo slittamento dei pattini ed eseguire operazioni di sbancamento con grande efficienza. Il comando della lama è regolabile e consente di fornire prestazioni di livellamento di finitura ad alta precisione.





# Intelligent Machine Control

D51EXH/PXH-24



## Componenti integrati nella macchina già in fabbrica

Tutti i componenti relativi al comando della macchina vengono installati durante l'assemblaggio della stessa presso lo stabilimento di produzione di Komatsu, assicurando un risultato affidabile e di elevata qualità. Il supporto del Servizio Clienti Komatsu è esteso anche al sistema di controllo della macchina.



## Antenna GNSS sopra la cabina

Basta preoccupazioni a causa di antenne o cavi montati sulla lama! L'antenna GNSS montata sopra la cabina del D51i-24 riduce il rischio di danneggiamenti o furti.



## Gruppo inerziale avanzato di misurazione (IMU+)

Il gruppo inerziale avanzato di misurazione (IMU+) posizionato sul telaio e la logica intelligente assicurano precisione nel livellamento di finitura senza bisogno di sensori montati sulla lama. Aggiornamenti sulla posizione fino a 100 volte/secondo consentono di eseguire operazioni automatiche ad alta velocità.



## Cilindri idraulici con sensore della corsa

I robusti cilindri idraulici con sensore della corsa impiegano collaudate tecnologie di rilevazione di Komatsu per garantire prestazioni di livellamento di precisione impeccabili. Il cilindro di angolazione con sensore della corsa consente al sistema di comando macchina di conoscere l'angolazione della lama.



## Quadro comandi touch screen di serie

Installato in fabbrica, è dotato di una interfaccia operatore semplice e intuitiva. Montato in posizione alta per assicurarne la visibilità, consente di regolare l'angolo di visuale a seconda della preferenza dell'operatore.



## Impostazioni di carico lama selezionabili e intuitive

Le impostazioni di carico lama possono essere regolate scegliendole tra valori predefiniti in modo da adattare la risposta alle condizioni del materiale. Le prestazioni del sistema possono essere diversificate in base al tipo di materiale, da terreni sabbiosi asciutti non compatti a materiali argillosi umidi e pesanti.

### Maggiore efficienza

Le modalità completamente automatiche aumentano drasticamente l'efficienza delle operazioni di sbrancamento. La tecnologia iMC (intelligent Machine Control) consente anche agli operatori meno esperti di eseguire lavori di altissima qualità.

### Mappatura percorsi superficie "as built"

L'antenna GNSS montata sopra la cabina fornisce dati "as built" accurati sulla superficie, misurando le altezze di sollevamento effettive. Il progresso può essere misurato in tempo reale mediante impostazioni selezionabili dall'operatore.



# Potente ed ecologico

D51EXH/PXH-24



## Trasmissione idrostatica molto efficiente

La trasmissione idrostatica è un fattore chiave per le elevate prestazioni del dozer D51i-24. Fornisce un'elevata forza di trazione quando necessario insieme a notevoli risparmi di carburante nelle operazioni di livellamento e di precisione. Grazie alla possibilità di scelta tra due modalità operative, l'operatore può selezionare "cambio veloce" o "velocità variabile" per adattare la macchina alle varie applicazioni.

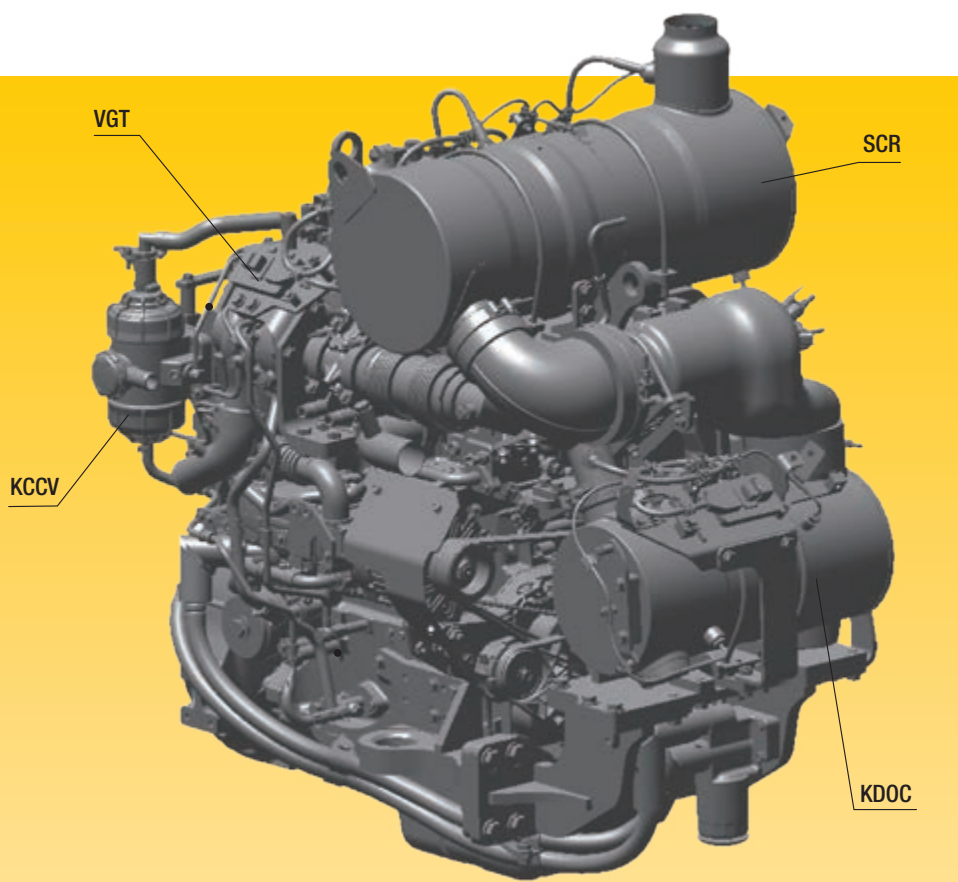
## Sistema di controllo della trasmissione idrostatica (HST)

Il controller della trasmissione idrostatica (HST), un componente esclusivo progettato da Komatsu, monitora la potenza sviluppata dal motore e il carico dei circuiti delle attrezzature di lavoro e della traslazione. Controlla la pompa della trasmissione idrostatica e la cilindrata dei motori in modo da garantire sempre velocità e forza di trazione ottimali. Inoltre, il sistema fornisce elevata potenza a entrambi i cingoli durante le manovre di sterzata, consentendo la controrotazione anche a velocità molto ridotte e aumentando notevolmente la manovrabilità del D51i-24.

## Efficiente ventola di raffreddamento del motore

La ventola di raffreddamento ruota sempre alla minima velocità possibile. La velocità di rotazione dipende dalla temperatura del refrigerante motore e dell'olio idraulico. Questo sistema richiede meno potenza di quello a cinghia tradizionale a tutto vantaggio della riduzione dei consumi, assicurando inoltre una ridotta rumorosità. Per una maggiore efficienza la ventola convoglia una notevole massa d'aria in uscita.





### Motore Komatsu EU Stage IV

Il motore Komatsu EU Stage IV è affidabile ed efficiente. Grazie alle bassissime emissioni, garantisce un ridotto impatto ambientale e prestazioni di livello superiore al fine di contribuire alla riduzione dei costi operativi e assicurare la tranquillità dell'operatore.

### Post-trattamento heavy duty

Il sistema di post-trattamento combina un catalizzatore di ossidazione del diesel Komatsu (KDOC) con un riduttore catalitico selettivo (SCR). Il riduttore SCR inietta la quantità corretta di AdBlue® nel sistema alla velocità idonea per trasformare gli ossidi di azoto NOx in acqua (H<sub>2</sub>O) e azoto atossico (N<sub>2</sub>).

#### Ricircolo dei gas di scarico (EGR)

Il sistema EGR di ricircolo dei gas di scarico raffreddati è il frutto di una tecnologia ben collaudata applicata agli attuali motori Komatsu. La maggiore capacità del scambiatore EGR assicura emissioni di NOx estremamente basse e un miglior rendimento del motore.

#### Sistema di ventilazione a basamento chiuso (KCCV)

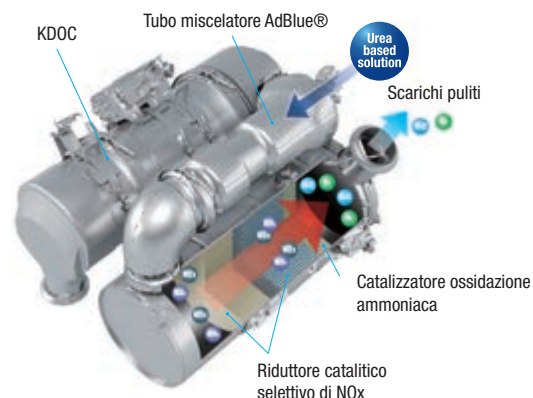
Le emissioni del basamento (gas in ricircolo) passano attraverso un filtro CCV. Il velo d'olio intrappolato nel filtro viene fatto ritornare nel basamento mentre il gas filtrato ritorna alla presa d'aria.

#### Sistema common rail ad alta pressione (HPCR)

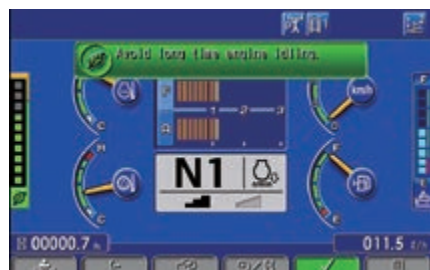
Al fine di ottenere la combustione completa del carburante e minori emissioni di scarico, il sistema di iniezione common rail ad alta pressione è controllato tramite un computer che consente di fornire alla camera di combustione del motore, il cui design è stato rinnovato, una quantità precisa di carburante in pressione mediante iniezioni multiple.

#### Turbocompressore a geometria variabile (VGT)

Il turbocompressore VGT fornisce una portata d'aria ottimale alla camera di combustione del motore a tutte le velocità e in tutte le condizioni di carico. I gas di scarico risultano più puliti e il rendimento del carburante è maggiore, tutto senza compromettere la potenza e le prestazioni della macchina.



Spegnimento regolabile in caso di inattività arresta il motore dopo che è rimasto in folle per un intervallo di tempo prestabilito.



Indicatore Eco, guida Eco e indicatore livello carburante



Storico consumi di carburante

# Attrezzatura di lavoro ottimizzata

## Le lame Komatsu

Per aumentare le prestazioni della lama e migliorare l'equilibrio della macchina, Komatsu utilizza una lama dal telaio scatolato, che la rende estremamente resistente nonostante la sua leggerezza. Per aumentare la durata, viene utilizzato acciaio resistente all'usura per la parte anteriore e le fiancate laterali. Lo speciale design della lama con una curvatura profonda facilita la movimentazione di una vasta gamma di materiali e assicura grande capacità unita a ottima penetrazione, ottimizzando quindi le prestazioni di livellamento e garantendo un grande risparmio di carburante.

## I ripper Komatsu

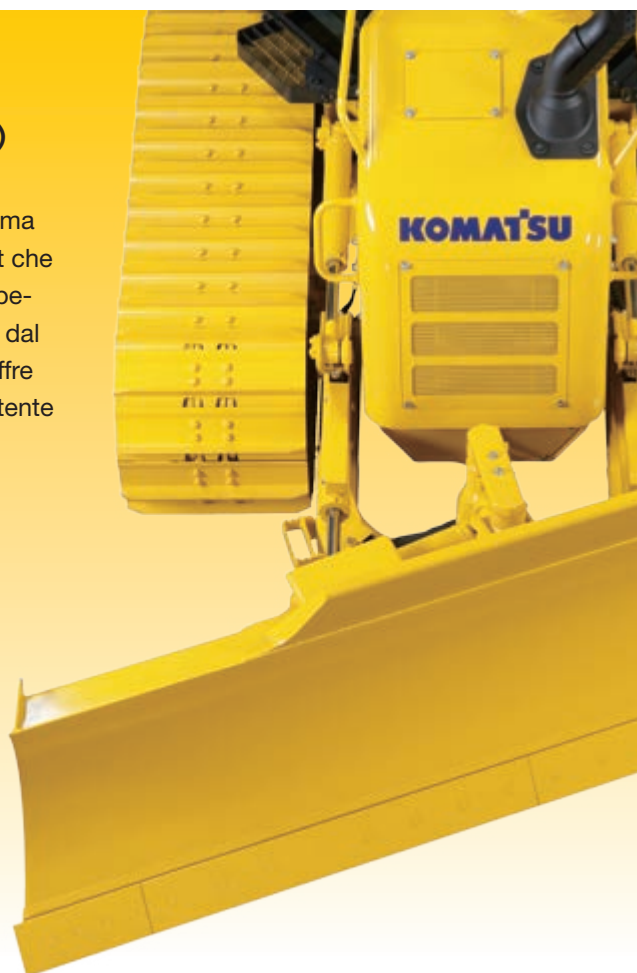
I ripper Komatsu sono stati progettati per abbinare massima produttività e lunga durata. Il dente è rivestito con apposite protezioni antiusura che assicurano maggiore durata e garantiscono la migliore penetrazione nei diversi tipi di materiale.

## Ripper multidente a parallelogramma (optional)

La configurazione standard del ripper prevede 3 denti, a seconda del tipo di operazione e del materiale da rompere si può comunque utilizzare il ripper con uno o due denti. Il design robusto a parallelogramma permette il movimento lineare dei denti, a seconda delle applicazioni gravose.

## Lama PAT dritta angolabile con inclinazione (pitch) regolabile

La lama INPAT è una lama dritta angolabile con tilt che offre varie possibilità operative. Il supporto lama dal diametro maggiorato offre una soluzione più resistente e duratura.





# Comfort di prima classe

## Cabina silenziosa e confortevole

Il comfort dell'operatore è essenziale per la sicurezza e la produttività. Il dozer D51i-24 è dotato di una cabina silenziosa e confortevole, ideale per migliorare le condizioni lavorative. Il design esagonale della cabina e gli ampi finestrini in vetro azzurrato assicurano un'eccellente visibilità. Il sistema di climatizzazione di grande capacità, pressurizza la cabina ed impedisce l'ingresso della polvere. Gli interni sono provvisti di un rivestimento fonoassorbente di alta qualità che riduce al minimo il livello di rumorosità all'orecchio dell'operatore.

## Eccezionale visibilità

L'eccezionale inclinazione del muso anteriore assicura al modello D51i-24 la miglior visibilità operativa tra tutti i dozer sul mercato. Questa caratteristica davvero unica aumenta incredibilmente l'efficienza e la sicurezza del lavoro, grazie al fatto che gli operatori hanno una vista perfetta sulla lama e sull'area di lavoro circostante. Il nuovo design con la cabina posizionata in avanti, offre all'operatore, che ora siede più vicino alla lama, una visibilità operativa senza precedenti. Inoltre, il maggiore spazio interno cabina, le ampie superfici vetrate e la struttura ROPS/FOPS integrata assicurano maggior comfort e sicurezza.

## Sedile riscaldato, ammortizzato ad aria, completamente regolabile

La macchina è dotata di serie di un comodo sedile ammortizzato con schienale alto. Il sedile ammortizzato completamente regolabile e i braccioli adattabili in altezza, creano un ambiente di lavoro ergonomico e personalizzabile per il massimo comfort di ogni operatore.



## Comandi all'avanguardia



### Grande monitor multifunzione a colori con display TFT

Un grande schermo a colori di facile utilizzo consente di lavorare in modo sicuro, preciso e regolare. Fornisce dati in tempo reale per aumentare costantemente la produttività e ridurre i consumi di carburante. Multilingue, con tutte le informazioni essenziali disponibili a prima vista, è dotato di interruttori e tasti multifunzione semplici e comodi da azionare che consentono all'operatore di accedere con la massima facilità ad un'ampia gamma di funzioni e informazioni operative.

### Cambio di velocità automatico

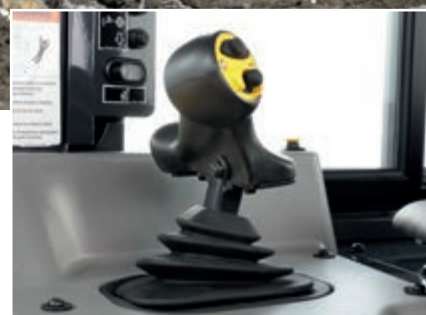
Il controller della trasmissione idrostatica Komatsu cambia la velocità di traslazione automaticamente e con continuità (a seconda del carico e delle condizioni del terreno); grazie a ciò il lavoro risulta più efficiente. Questa modalità permette al dozer di cambiare velocità nel momento più opportuno, aumentando la produttività e assicurando il massimo risparmio di carburante.

### Facilità di azionamento

L'ergonomico sistema PCCS (Palm Command Control System) garantisce una sterzata efficace e comoda. Il controllo elettronico della lama azionato tramite joystick, consente manovre estremamente precise. La reattività può essere settata a seconda delle preferenze dell'operatore, allo scopo di massimizzare l'efficienza produttiva in ogni tipo di applicazione.

### Modalità di lavoro selezionabili

E' possibile impostare la modalità di lavoro "Power" per ottenere la massima potenza o "Economy" per operazioni che consentono un certo risparmio di energia. Insieme alla possibilità di selezionare la modalità di lavoro manuale o automatica, questo consente all'operatore di scegliere la configurazione ottimale di potenza della macchina per lo specifico lavoro da svolgere.



*Palm Command Control System (PCCS)*



*Pedale combinato deceleratore-freno*



*Sistema di telecamera posteriore completamente integrata*

# Tecnologie dell'informazione e della comunicazione



## Ridotti costi operativi

La tecnologia informatica Komatsu contribuisce a ridurre i costi operativi facilitando una gestione comoda ed efficiente delle operazioni. Aumenta il livello di soddisfazione del cliente e la competitività dei nostri prodotti.

## Ampio monitor

Comodamente personalizzabile e con una scelta di 26 lingue, il monitor con semplici interruttori e tasti multifunzione consente accesso ad una vasta gamma di funzioni e di informazioni macchina. Un indicatore di livello AdBlue® è ora incorporato nella schermata principale.

## Un'interfaccia evolutiva

Informazioni utili sono ora più facili che mai da trovare e capire attraverso l'aggiornata interfaccia del monitor. La schermata principale può essere ottimizzata secondo le preferenze dell'operatore stesso premendo un semplice tasto.



Vista veloce sulle informazioni funzionamento macchina



Tutte le informazioni essenziali disponibili a prima vista



Funzione di identificazione operatore

# KOMTRAX

## Il modo per aumentare la produttività

Il sistema KOMTRAX utilizza la più recente tecnologia di monitoraggio wireless. Compatibile con PC, smartphone e tablet, fornisce una grande quantità di informazioni utili che vi permetteranno di ridurre i costi e di ottenere più facilmente le massime prestazioni dalle vostre macchine. Creando una rete di assistenza altamente integrata, consente di realizzare con successo una manutenzione preventiva, contribuendo così alla gestione efficiente della vostra attività.



## Informazioni

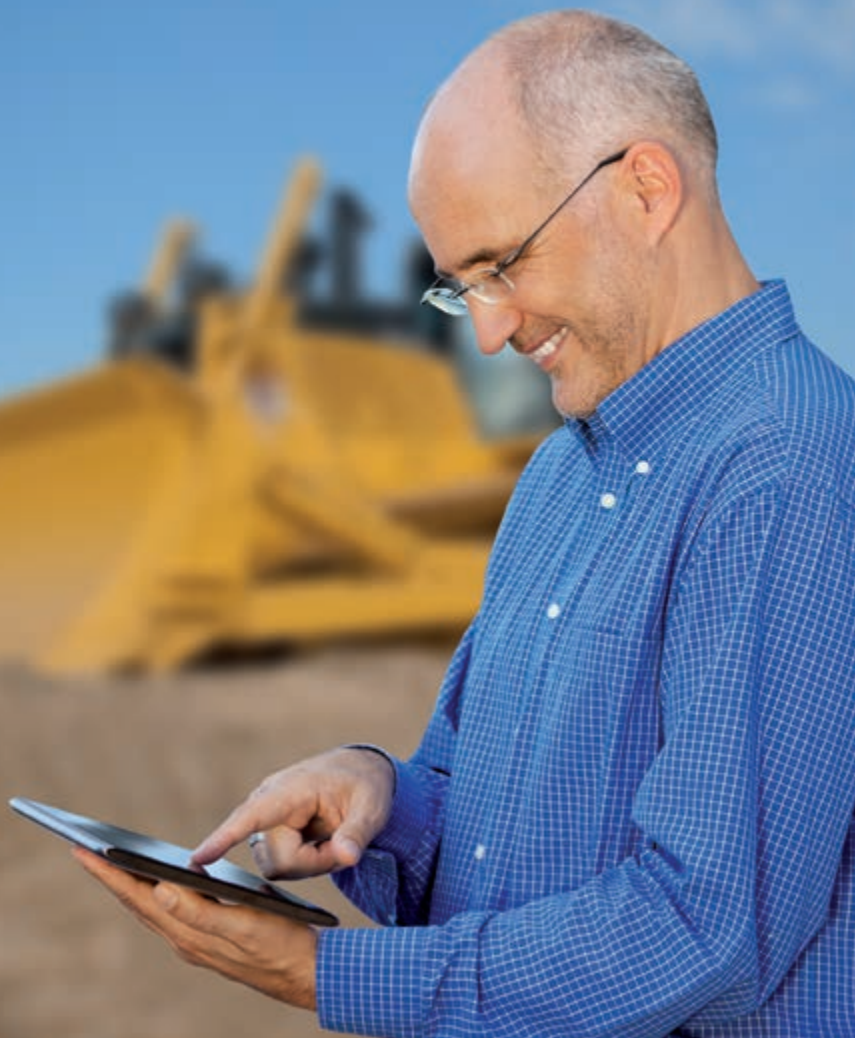
Consente di ottenere velocemente risposta a domande di fondamentale importanza sulle vostre macchine: cosa stanno facendo, quando hanno effettuato una determinata operazione, dove si trovano, come aumentare la loro efficienza e quando necessitano di manutenzione. I dati sulle prestazioni vengono trasmessi mediante la tecnologia di comunicazione wireless (satellitare, GPRS o 3G a seconda del modello), dalla macchina al computer e al distributore locale Komatsu, che è sempre disponibile per fornire un'analisi professionale e il relativo feedback.

## Gestione

Le informazioni dettagliate che KOMTRAX mette a vostra disposizione 24 ore al giorno, 7 giorni su 7, vi consentono di prendere le migliori decisioni strategiche sia a breve che a lungo termine – senza supplemento costo. Potrete prevedere l'insorgere di determinati problemi, programmare gli interventi di manutenzione, ridurre al minimo i tempi morti lasciando le macchine al loro posto, al lavoro in cantiere.

## Convenienza

KOMTRAX consente una comoda gestione delle flotte attraverso la rete, indipendentemente da dove vi trovate. I dati vengono analizzati e raccolti in modo specifico per consentirne una visione facile e intuitiva su mappe, elenchi, grafici e diagrammi. E' possibile prevedere di che tipo di assistenza e di quali parti le vostre macchine potrebbero avere bisogno, o individuare i problemi ancora prima che i tecnici Komatsu arrivino in loco.



# Facile manutenzione



## Ventola con rotazione reversibile ad azionamento idraulico ribaltabile verso l'alto

Il dozer D51i-24 è dotato di una ventola ribaltabile verso l'alto con sistema di bloccaggio dell'apertura tramite martinetto a gas per assicurare un facile accesso al radiatore, allo scambiatore dell'olio idraulico e all'intercooler aria-aria. Per la ventola idraulica è prevista una modalità "pulizia". La ventola ruota in direzione inversa a piena velocità per pulire i radiatori, riducendo così i costi di manutenzione.



## Manutenzione semplice e comoda

Gli sportelli per la manutenzione ben posizionati garantiscono un accesso semplice e sicuro, da terra, ai componenti che necessitano di interventi giornalieri. Poiché il radiatore è posizionato sul retro della macchina, i filtri del carburante e dell'olio possono essere facilmente raggiunti dalla parte anteriore del vano motore. I punti di ingrassaggio centralizzati facilitano la lubrificazione dei perni dello snodo centrale della lama.



## Autodiagnostica monitor

Il nuovo monitor multifunzione fornisce un'ampia gamma di informazioni visualizzando contatore, contagiri, livello carburante e temperatura liquido refrigerante in tempo reale. Fornisce all'operatore numerose informazioni relative alla manutenzione e al funzionamento della macchina, indicando per esempio i tempi di sostituzione dei filtri olio e segnalando eventuali anomalie. Inoltre, i tecnici Komatsu hanno accesso a informazioni dettagliate senza dover utilizzare alcun strumento di assistenza esterno.

## Komatsu CARE™

Komatsu CARE™ è un programma di manutenzione, disponibile



di serie su ogni nuova macchina Komatsu. Esso copre la manutenzione programmata da fabbrica, eseguita con tecnici rigorosamente formati da Komatsu nonché con ricambi originali Komatsu. A seconda del motore della tua macchina, include una copertura estesa sul filtro anti particolato Komatsu (KDPF) o sul Komatsu Diesel Oxidation Catalyst (KDOC), e sul sistema (SCR) Selective Catalytic Reduction. Contatta il tuo distributore locale Komatsu per maggior dettagli sui termini e le condizioni.

## Treno di potenza modulare

I componenti del treno di potenza sono montati secondo una configurazione modulare che permette di smontarli e rimontarli senza perdite d'olio.

## Serbatoio AdBlue®

Il serbatoio AdBlue® è facilmente accessibile dal lato sinistro della macchina.





## Resistente e affidabile

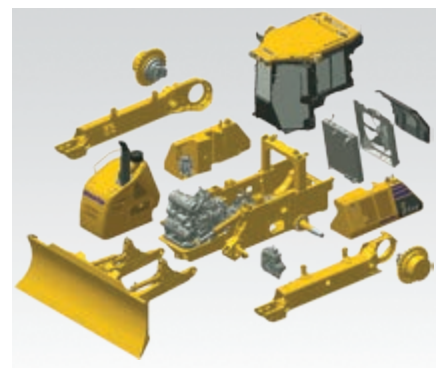
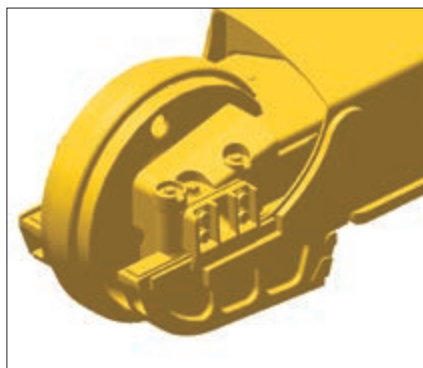
### Il sottocarro PLUS con ruota motrice in posizione ribassata

Il sottocarro PLUS con ruota motrice in posizione ribassata è eccezionalmente robusto e offre un'ottima capacità di livellamento e un'eccellente stabilità. Le catenarie sono di tipo PLUS per operazioni gravose, con boccole e perni di notevole diametro, la lubrificazione a tenuta delle catenarie assicura una maggiore durata dei componenti. Per facilitare la manutenzione, il punto di ingrassaggio del perno centrale della barra equalizzatrice è posizionato in modo da poter essere ingrassato a distanza. Le ruote motrici a segmenti sono intagliate allo scopo di facilitare il rilascio del fango e prolungare ulteriormente la vita utile del sottocarro PLUS.



### Sottocarro cingolato EX

Il sottocarro EX è stato progettato specificamente per lavorare su terreni duri. La larghezza dei pattini variabile da stretta a media e le catenarie PLUS assicurano un'ampia superficie di contatto con il terreno, offrendo così elevata stabilità, ottima capacità di livellamento e maggiore durata del sottocarro.



### Sottocarro cingolato PX

Il sottocarro PX è la soluzione ideale per lavorare su terreni meno duri. I pattini larghi e le catenarie PLUS assicurano un'ampia superficie di contatto con il terreno, garantendo eccellente stabilità, ottima capacità di finitura e maggiore durata del sottocarro.

### Supporto ruota folle a regolazione automatica

Il supporto ruota folle a regolazione automatica assicura una tensione costante e omogenea delle piastre di guida della ruota folle, riducendo il rumore e le vibrazioni e prolungando la vita utile del sottocarro.

### Design modulare

Uno degli obiettivi alla base della progettazione del D51i-24 è la creazione di un dozer che assicuri ridotti costi di manutenzione e lunga durata. Questa possibilità è stata raggiunta riducendo la complessità dei componenti e adottando un design modulare.

# Specifiche tecniche

## MOTORE

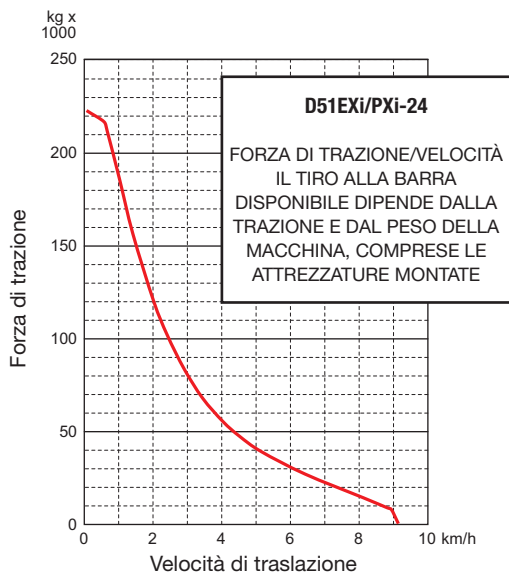
Modello	Komatsu SAA4D107-3
Tipo	A 4 tempi, sistema d'iniezione HPCR Common Rail, raffreddato ad acqua, turbocompresso, postrefrigeratore aria-aria
Potenza motore	
ad un regime di	2.200 rpm
ISO 14396	99,0 kW/133 HP
ISO 9249 (potenza netta)	98,0 kW/131 HP
Numero cilindri	4
Alesaggio x corsa	107 x 124 mm
Cilindrata	4,5 l
Azionamento ventola	Idraulica, reversibile
Sistema di lubrificazione	
Funzionamento	Pompa ad ingranaggi, lubrificazione forzata
Filtro	Piena portata

## TRASMISSIONE IDROSTATICA (HST)

La trasmissione idrostatica a doppio circuito offre un range di velocità fino a 9,0 km/h. I motori di traslazione a cilindrata variabile consentono all'operatore di selezionare la velocità ottimale per ogni specifica applicazione. Bloccaggio comando traslazione e interruttore di folle.

## VELOCITA' MAX DI TRASLAZIONE (EXi/PXi)

Modalità "cambio veloce"	Avanti	Retromarcia
1a	0 - 3,4 km/h	0 - 4,1 km/h
2a	0 - 5,6 km/h	0 - 6,5 km/h
3a	0 - 9,0 km/h	0 - 9,0 km/h
Modalità "velocità variabile"	Avanti	Retromarcia
	0 - 9,0 km/h	0 - 9,0 km/h



## RIFORNIMENTI

Serbatoio carburante	270 l
Radiatore	37 l
Olio motore	16 l
Serbatoio olio idraulico	64 l
Olio riduttore di traslazione (per lato)	5,5 l
Serbatoio AdBlue®	20,5 l

## STERZO

Tipo	Sistema di sterzo idrostatico HSS
Comandi	Comandi palmari PCCS
Raggio min. di sterzo (controrotazione)	
D51EXi-24	2,4 m
D51PXi-24	2,6 m

## SOTTOCARRO

Sospensioni	Con barra equalizzatrice e albero pivot
Longherone del cingolo	Monoscocca, a sezione larga, struttura ad alta resistenza
Cingolo	Catenarie PLUS
Tendicingolo	A molla elicoidale precaricata con martinetto idraulico di pretensionamento
Pattini (per lato)	44
Altezza della costola (costola singola)	55 mm
Inferiori (per lato)	7
Superiori (per lato)	2
Larghezza pattino (standard)	
D51EXi-24	560 mm
D51PXi-24	710 mm
Superficie d'appoggio	
D51EXi-24	30.750 cm <sup>2</sup>
D51PXi-24	38.980 cm <sup>2</sup>
Pressione specifica	
D51EXi-24	0,45 kg/cm <sup>2</sup>
D51PXi-24	0,36 kg/cm <sup>2</sup>

## PESO OPERATIVO (VALORI INDICATIVI)

Compresi lama INPAT, gancio di traino, cabina ROPS/FOPS, operatore, lubrificanti, liquido refrigerante, pieno di carburante ed equipaggiamento standard.

D51EXi-24	13.830 kg
D51PXi-24	14.260 kg

## AMBIENTE

Emissioni Il motore Komatsu risponde a tutte le normative EU Stage IV in materia di emissioni

### Livelli sonori

LwA rumorosità esterna	106 dB(A) (2000/14/EC Stage II)
LpA rumorosità interna	76 dB(A) (ISO 6396 valore dinamico)

### Livelli di vibrazione (EN 12096:1997)

Mano/braccio	≤ 2,5 m/s <sup>2</sup> (incertezza K = 1,01 m/s <sup>2</sup> )
Corpo	≤ 0,5 m/s <sup>2</sup> (incertezza K = 0,28 m/s <sup>2</sup> )

Contiene gas fluorurati ad effetto serra HFC-134a (GWP 1430).  
Quantità di gas 1,1 kg, CO<sub>2</sub> equivalente 1,57 t

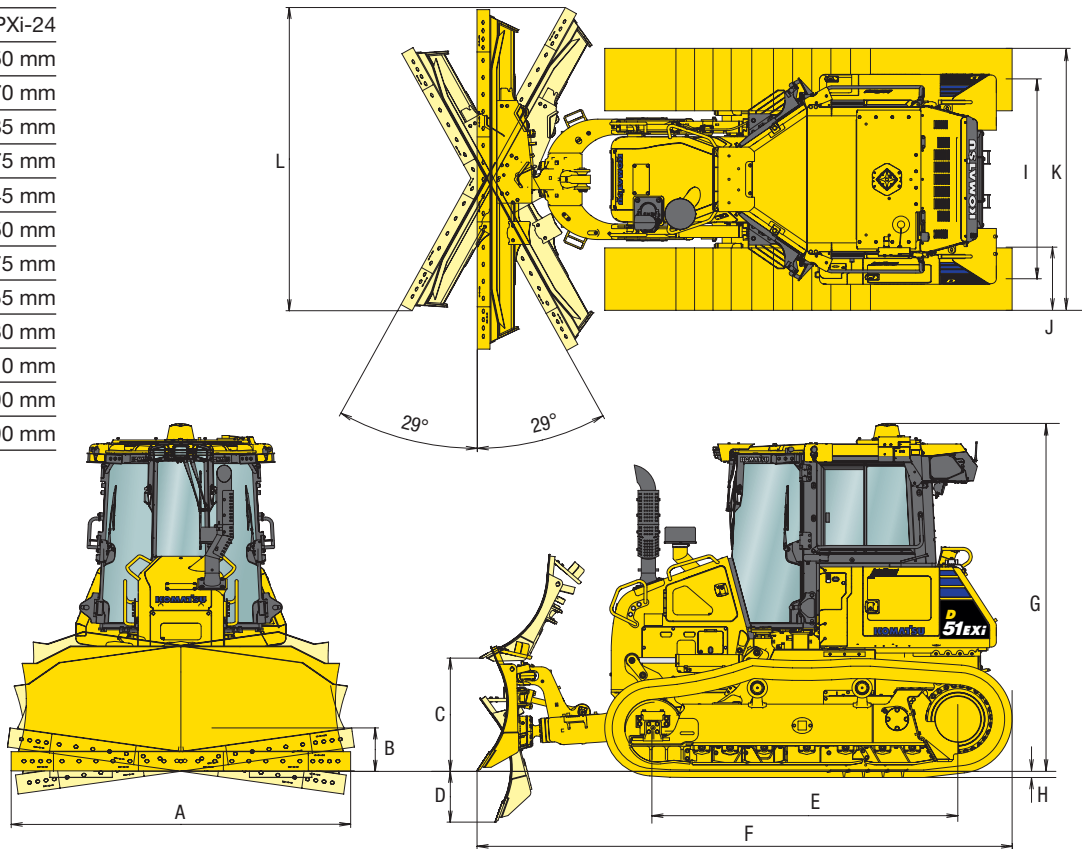
## RIDUTTORE FINALE

Tipo	Riduzione doppia con ingranaggi cilindrici e planetari
Ruote motrici	I segmenti dentati delle ruote motrici sono imbullonati per facilitarne la sostituzione sul luogo di lavoro

**DIMENSIONI**

	D51EXi-24	D51PXi-24
A	3.350 mm	3.350 mm
B	470 mm	470 mm
C	1.015 mm	1.035 mm
D	470 mm	475 mm
E	2.745 mm	2.745 mm
F	4.800 mm	4.850 mm
G	3.175 mm	3.175 mm
H	55 mm	55 mm
I	1.790 mm	1.880 mm
J	560 mm	710 mm
K	2.350 mm	2.590 mm
L	2.990 mm	2.990 mm

Altezza minima da terra:  
390 mm (+ altezza della  
costola)


**IMPIANTO IDRAULICO**

Tipo	CLSS (Closed-centre Load Sensing System)
Tutti gli elementi del distributore sono montati esternamente accanto al serbatoio idraulico.	
Portata max.	107 l/min
Taratura delle valvole	280 kg/cm <sup>2</sup>
Comando lama	
Sollevamento lama	Sollevamento, abbassamento e flottante
Tilt/angolazione lama	Destro, sinistro
Comando ripper	
Sollevamento ripper	Sollevamento e abbassamento
Cilindri idraulici	A doppio effetto
Numero di cilindri × alesaggio	
Sollevamento lama	2 × 90 mm
Tilt lama	1 × 100 mm
Angolazione lama	2 × 90 mm

**RIPPER MULTIDENTI**

Tipo	Ripper a parallelogramma a comando idraulico
Numero di denti	3
Peso (inclusa unità di comando idraulico)	850 kg
Lunghezza della traversa	1.556 mm
Max. altezza di sollevamento	380 mm
Profondità max. di scavo	425 mm

**LAMA**

	Lunghezza totale con lama	Lama larghezza × altezza	Max. altezza di sollevamento	Max. profondità di scavo	Max. escursione del tilt	Angolazione lama
Lama INPAT da 2,7 m <sup>3</sup> (EXi) (option)	4.800 mm	3.045 × 1.120 mm	1.015 mm	455 mm	425 mm	29°
Lama INPAT da 2,9 m <sup>3</sup> (EXi) (di serie)	4.800 mm	3.350 × 1.120 mm	1.015 mm	455 mm	470 mm	29°
Lama INPAT da 2,9 m <sup>3</sup> (PXi) (option)	4.800 mm	3.350 × 1.120 mm	1.015 mm	455 mm	470 mm	29°
Lama INPAT da 3,35 m <sup>3</sup> (PXi) (di serie)	4.850 mm	3.350 × 1.170 mm	1.035 mm	475 mm	470 mm	29°

Le capacità della lama sono conformi agli standard SAE J1265.

# Equipaggiamento standard ed a richiesta

## MOTORE

Motore diesel Komatsu SAA4D107-3 turbocompresso, ad iniezione diretta common rail	●
Conforme alla normativa EU Stage IV	●
Prefiltro carburante (10 micron) e filtro carburante (2 micron)	●
Tubo di scarico a gomito	●
Tubo di aspirazione con parapioggia	●
Alternatore 24 V / 85 A	●
Motorino di avviamento 4,5 kW / 24 V	●
Batterie 92 Ah / 2 × 12 V	●
Filtro del serbatoio gasolio	●
Condotto di aspirazione con prefiltro	○

## TRASMISSIONE E FRENI

Trasmissione idrostatica (HST) a controllo elettronico	●
Joystick dello sterzo palmare PCCS	●
Modalità "cambio veloce"	●
Modalità "velocità variabile"	●
Impostazioni retromarcia	●
Pedale combinato deceleratore-freno	●

## SOTTOCARRO

Catenarie PLUS Komatsu	●
Pattini a costola singola (EXi: 560 mm; PXi: 710 mm)	●
Ruote dentate segmentate	●
Ammortizzatori ruota folle	●
Pararulli del cingolo, sezione centrale e finale	●
Pararulli inferiori completi	○

## SISTEMA DI ILLUMINAZIONE

Luci di lavoro, 3 su tetto cabina anteriore, 2 su tetto cabina posteriore	●
---	---

## SERVIZIO E MANUTENZIONE

Ventola radiatore idrostatica ribaltabile verso l'alto con funzione di inversione rotazione	●
Filtro aria a secco con doppio elemento, indicatore di intasamento ed eiettore	●
Prefiltro combustibile con separatore acqua	●
Monitor a colori multifunzione con sistema di controllo e gestione EMMS e guida per l'efficienza	●
KOMTRAX – Sistema di monitoraggio wireless Komatsu (3G)	●
Komatsu CARE™ – Programma di manutenzione per i clienti Komatsu	●
Kit dotazione	●
Supporto pompa di ingrassaggio	●
Porta pala	●

## CABINA

Sedile ammortizzato: rivestito in tessuto, riscaldato, schienale alto, reclinabile	●
Cintura di sicurezza con indicatore	●
Poggiapiedi rialzato	●
Aria condizionata	●
Radio	●
Ingresso ausiliario (presa MP3)	●
Alimentazione 2 × 12 V (120 W)	●
1 × alimentazione a 24 V	●
Cabina montata su supporti viscoelastici	●
Specchietto retrovisore (all'interno della cabina)	●
Tergicristallo del vetro anteriore	●
Tergicristallo del vetro posteriore	●
Tergicristalli delle portiere	●
Porta bevande	●
Box porta vivande	●

## IMPIANTO IDRAULICO

Impianto idraulico per la lama	●
Joystick della lama PPC	●
Impianto idraulico per il ripper	○

## DISPOSITIVI DI SICUREZZA

Cabina in acciaio, conforme agli standard ISO 3471 e SAE J1040, APR88 ROPS / ISO 3449 FOPS	●
Clacson	●
Serrature, tappi serbatoi e cofani	●
Allarme di retromarcia	●
Telecamera posteriore	●
Estintore	○

## ATTREZZATURE

Gancio di traino anteriore	●
Gancio posteriore (non con ripper)	●
Barra di trazione rigida	○
Ripper multidentato a parallelogramma	○

## LAMA

Lama INPAT da 2,9 m³ (EXi)	●
Lama INPAT da 3,35 m³ (PXi)	●
Lama INPAT da 2,7 m³ (EXi)	○
Lama INPAT da 2,9 m³ (PXi)	○

## INTELLIGENT MACHINE CONTROL

Sistema intelligente di comando macchina GNSS 3D installato di serie in fabbrica	●
Comando automatico carico lama	●
Radio e modem	●
Supporto a distanza immediato	●
Interruttore scavo laterale	●
Interruttore livellamento posteriore	●
Kit compatibilità laser e LPS	○

Altre dotazioni a richiesta

- equipaggiamento standard
- equipaggiamento a richiesta

Il vostro partner Komatsu:

# KOMATSU

**Komatsu Europe  
International N.V.**

Mechelsesteenweg 586  
B-1800 VILVOORDE (BELGIUM)  
Tel. +32-2-255 24 11  
Fax +32-2-252 19 81  
[www.komatsu.eu](http://www.komatsu.eu)