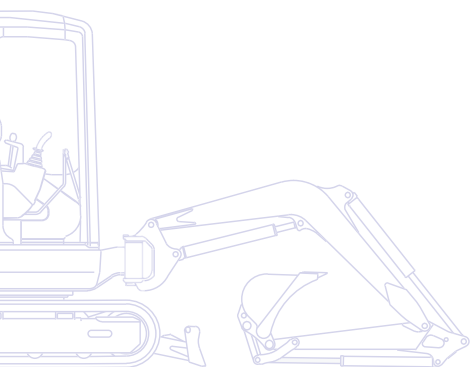


KOMATSU



Miniescavatore **PC09-1**



POTENZA MOTORE
6,8 kW / 9,1 HP @ 2.200 rpm

PESO OPERATIVO
880 - 1.080 kg

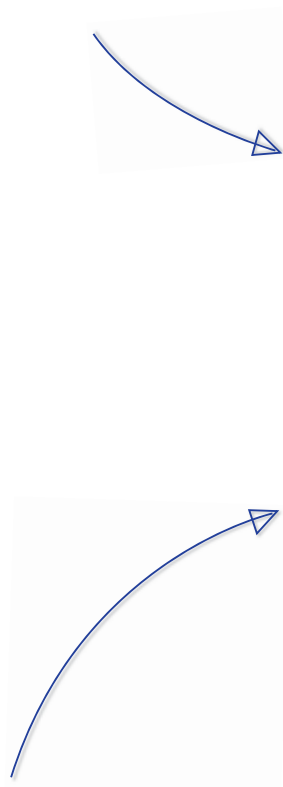
CAPACITA' BENNA
0,016 - 0,025 m³

Un rapido sguardo

Il microescavatore PC09-1 è frutto della competenza e della tecnologia che Komatsu ha acquisito in oltre ottant'anni di esperienza. Il rapporto costante con gli utilizzatori di tutto il mondo ha accompagnato il progetto durante lo sviluppo ed il risultato è una macchina a misura di operatore con prestazioni ai vertici di categoria.

Massime prestazioni

- Agile e preciso
- Estremamente compatto
- Efficiente sistema idraulico
- Affidabile ed efficiente



Versatilità totale

- Doppia velocità di traslazione
- Carreggiata variabile idraulicamente
- Secondo braccio con martello demolitore integrato (optional)

PC09-1

POTENZA MOTORE
6,8 kW / 9,1 HP @ 2.200 rpm

PESO OPERATIVO
880 - 1.080 kg

CAPACITA' BENNA
0,016 - 0,025 m³

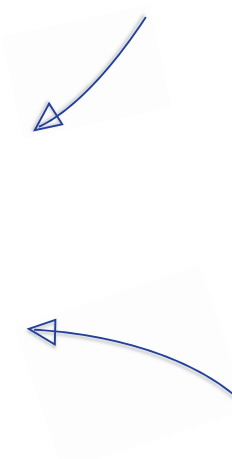
Estrema robustezza

- Corpo macchina in fusione
- 1° braccio tubolare
- Cofano in materiale metallico



Sicuro ed ecologico

- Leva di sicurezza
- Progettato pensando all'ambiente
- Basso livello di rumorosità



Facile manutenzione

- Facile accessibilità ai punti di ispezione
- Cofano motore ad apertura totale
- Intervalli di ingrassaggio prolungati

Massime prestazioni

Estremamente compatto

Il nuovo microescavatore Komatsu PC09-1 è in grado di fornire la potenza e la velocità di scavo adatte mentre si lavora in spazi ristretti. All'interno di edifici per piccoli lavori di demolizione nelle ristrutturazioni, nei giardini per la sistemazione delle piante o per la canalizzazione dell'impianto di irrigazione ed in

generale in tutte quelle applicazioni dove una macchina più grande non può muoversi ed arrivare.

Efficiente sistema idraulico

Grazie ad un raffinato sistema idraulico, tutti i movimenti – anche combinati – sono docili e senza vibrazioni, garantendo la massima precisione in ogni applicazione. Il PC09-1 rappresenta la perfetta combinazione tra l'accuratezza del lavoro manuale e le prestazioni di un miniescavatore tali da rendere ogni lavoro molto più facile e rapido.



Sottocarro a carreggiata variabile

Per tutte le applicazioni che richiedono la massima versatilità in termini di ingombri e stabilità, il PC09-1 è equipaggiato con carro variabile idraulicamente, comodamente azionabile dal posto guida tramite un comando dedicato. Tale dispositivo permette di passare dalla configurazione di massima stabilità, tipica delle fasi di lavoro, a quella di minimo ingombro, per muoversi negli spazi più ristretti o attraversare porte.

Braccio di scavo con martello demolitore integrato

In questa configurazione il PC09-1 può passare da un lavoro di scavo ad uno di demolizione in pochissimi secondi: per utilizzare il martello infatti è sufficiente inserire la punta in dotazione senza bisogno di rimuovere la benna. Due macchine in una e nessun bisogno di attrezzature da dover trasportare ed installare a tutto vantaggio della praticità e dell'operatività.



Estrema robustezza



Fatto per durare

Particolari accorgimenti tecnici contribuiscono ad aumentare la robustezza e l'operatività del PC09-1.

Tra questi spicca il telaio completamente in fusione, che conferisce estrema rigidità alla struttura. Inoltre, la scelta del metallo per le il cofano ne garantisce una lunga durata e minori costi di riparazione in caso di collisioni. Non ultimo il braccio tubolare che, privo di saldature, non presenta sezioni critiche, ed alloggia al suo interno le tubazioni idrauliche proteggendole da eventuali danneggiamenti, garantendo al tempo stesso una migliore visibilità sull'area di lavoro.



MOTORE

Modello.....	Komatsu 2D68E-3A
Cilindrata	522 cm ³
Potenza motore	
ad un regime di	2.200 rpm
ISO 14396	6,8 kW / 9,1 HP
ISO 9249 (potenza netta)	6,3 kW / 8,4 HP
Raffreddamento.....	a liquido

PESO OPERATIVO

Massa in ordine di lavoro con benna standard, pieno di carburante, +75 kg operatore (ISO 6016).	
Massa operativa con cingoli in gomma.....	880 kg
Secondo braccio con martello idraulico	+100 kg (opzionale)
Tettuccio TOPS	+100 kg (opzionale)

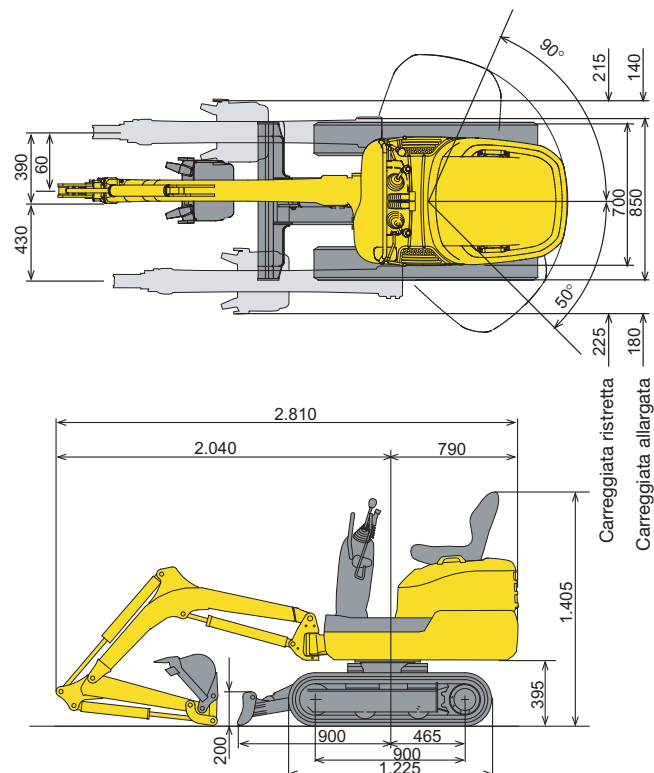
IMPIANTO IDRAULICO

Pompe principali	2 ad ingranaggi
Portata massima	11 + 11 l/min
Pressione massima d'esercizio	16 MPa (160 bar)
Forza di strappo alla benna.....	1.130 daN (1.075 kg)

MARTELLO IDRAULICO

Energia di battuta	108 J (11 kgm)
Frequenza d'impatto	800 bpm

DIMENSIONI



SOTTOCARRO

Lama - Larghezza × altezza	700 × 200 mm
Larghezza suole	180 mm
Pressione al suolo (versione std)	0,25 kg/cm ²
Sottocarro a carreggiata variabile	

TRASMISSIONE

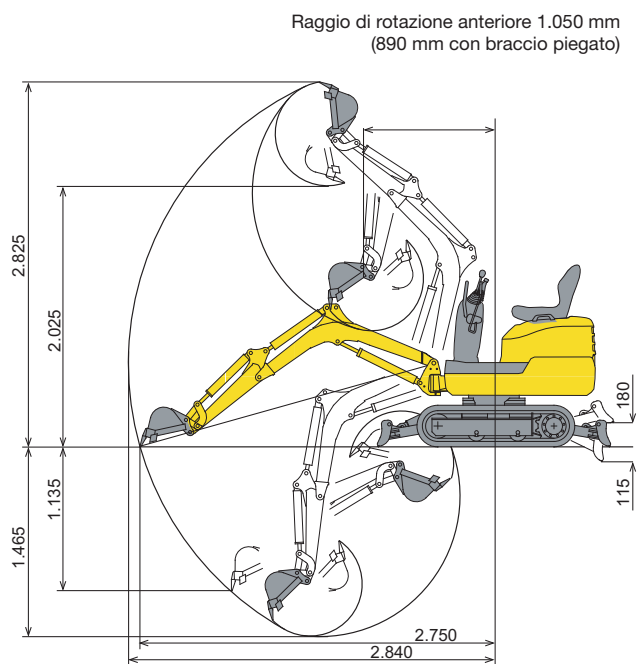
Tipo	completamente idrostatica a due velocità, controllata da 2 leve
Forza di trazione.....	1.160 daN (1.090 kg)
Velocità di avanzamento	1,5 - 3,0 km/h

RIFORMIMENTI

Serbatoio carburante.....	10,8 l
Olio motore.....	1,9 l
Serbatoio olio idraulico.....	16,4 l

EMISSIONI

Livelli di vibrazione (EN 12096:1997)*	
Mano/braccio.....	≤ 2,5 m/s ² (incertezza K = 0,1 m/s ²)
Corpo.....	≤ 0,5 m/s ² (incertezza K = 0,0 m/s ²)
* per la valutazione del rischio secondo la direttiva 2002/44/EC, fare riferimento alla ISO/TR 25398:2006.	



Miniescavatore

PC09-1

Equipaggiamenti standard

- 2 velocità di traslazione
- Sottocarro a carreggiata variabile
- Lama anteriore
- Conessioni ORFS
- Corpo macchina in fusione
- Cofano in materiale metallico
- Leva di sicurezza

Equipaggiamenti opzionali

- Secondo braccio con martello demolitore integrato
- Tettuccio TOPS
- Benne Komatsu

Il vostro partner Komatsu:

Komatsu Italia S.p.A.

Via Atheste 4
35042 - Este (PD)
Tel. +39 0429 616 111
Fax +39 0429 616 177
www.komatsu.it

KOMATSU

**Komatsu Europe
International NV**
Mechelsesteenweg 586
B-1800 VILVOORDE (BELGIUM)
Tel. +32-2-255 24 11
Fax +32-2-252 19 81
www.komatsu.eu

WHSS006401 12/2010

Materials and specifications are subject to change without notice.
KOMATSU is a trademark of Komatsu Ltd. Japan.