

KOMATSU

WA70M-8



Pala gommata

Potenza motore
46,2 kW / 62,0 HP @ 2200 rpm

Peso operativo
4980 - 5300 kg

Capacità benna
0,75 - 1,25 m³

WA70M-8



Potenza motore

46,2 kW / 62,0 HP @ 2200 rpm

Peso operativo

4980 - 5300 kg

Capacità benna

0,75 - 1,25 m³

Aumento di potenza motrice e migliori prestazioni ambientali



Potente ed ecologico

- Motore EU Stage V
- Migliori prestazioni e una coppia motore superiore a velocità più basse
- Elevati carichi utili e di ribaltamento
- Eccezionale forza di strappo
- Trasmissione idrostatica molto efficiente
- Ridotti costi operativi

Comfort di prima classe

- Ambiente operativo silenzioso ed ergonomico
- Grande monitor multifunzione
- Comandi ergonomici perfezionati
- Aria condizionata (optional)
- Stabilizzatore elettronico del carico – ECSS (optional)

Versatilità totale

- Movimenti in parallelo con le forche grazie al sistema Easy Fork
- Visibilità eccezionale a 360°
- Velocità di avanzamento lento variabile (optional)
- Assali con differenziali a slittamento limitato LSD

Facile manutenzione

- Cabina tiltabile
- Ampia apertura del cofano motore
- Radiatore a maglie larghe con ventola reversibile (optional)
- Cofano laterale di rapido accesso per la manutenzione

Komtrax

- Sistema di monitoraggio wireless Komatsu
- Comunicazione mobile 4G
- Antenna di comunicazione integrata
- Incremento dei dati prestazionali e risparmio di carburante

Potente ed ecologico



Piena potenza per le massime prestazioni

Ottimizzato per applicazioni impegnative, il motore Komatsu 4D98E-6SHA sviluppa una coppia elevata anche a bassa velocità. Grazie alla notevole forza di strappo e a sufficienti riserve anche nelle condizioni più difficili, la WA70M-8 assicura sempre un ridotto consumo di carburante. La trasmissione idrostatica completamente automatica trasmette potenza alle quattro ruote, mentre il capace serbatoio carburante da 98 l garantisce un'autonomia di lavoro senza precedenti.

Motore Komatsu EU Stage V

Il motore Komatsu EU Stage V è affidabile ed efficiente. Grazie alle bassissime emissioni, garantisce un ridotto impatto ambientale e prestazioni di livello superiore al fine di contribuire alla riduzione dei costi operativi e assicurare la tranquillità dell'operatore.

Elevata produttività

Se cerchi una macchina piccola, ma con grandi prestazioni, allora questa pala gommata compatta è il prodotto giusto per te. Grazie all'incredibile altezza di sollevamento e di scarico, oltre che all'eccezionale forza di strappo, lavora proprio come una macchina di grandi dimensioni. Quando è equipaggiata con una delle benne Komatsu di nuova progettazione, più grandi e più facili da riempire, o con forche pallet, gli elevati carichi utili garantiscono la massima produttività.

Versatilità totale

Versatile e flessibile

Le mini pale gommatae Komatsu rappresentano la scelta ottimale per una vasta gamma di applicazioni. Nei cantieri, nell'industria del riciclo o in agricoltura, grazie all'attacco rapido idraulico e a una vasta gamma di accessori, queste macchine si dimostrano estremamente versatili. Utilizzando le forche pallet, l'operatore grazie al cinematismo EF (Easy Fork) può sollevare carichi parallelamente al terreno senza dover regolare l'inclinazione dei denti forca.

Dimensioni compatte

Passaggi bassi o cantieri angusti? Le mini pale gommatae Komatsu sono state create proprio pensando a queste situazioni. L'articolazione a 40° riduce il raggio di sterzo a 3,64 m. L'altezza ridotta – meno di 2,5 m – assicura la flessibilità necessaria per lavorare anche sotto strutture molto basse.

Massima sicurezza

Per la massima sicurezza operativa, il centro di gravità basso aumenta la stabilità e le dimensioni compatte assicurano eccezionale visibilità a 360°. Dispositivi di sicurezza di serie come la cabina ROPS/FOPS, l'allarme di retromarcia, la luce di retromarcia e gli ampi specchi contribuiscono a fare della WA70M-8 una macchina veramente sicura e versatile.



Altezza totale ridotta (2,48 m) per una grande facilità di trasporto



Sistema di antibeccheggio (ECSS) a controllo elettronico (optional)



Attacco rapido attuato elettricamente per un facile e veloce cambio degli accessori

Comfort di prima classe



Visibilità eccezionale a 360°

Grazie alle ampie superfici vetrate e ai finestrini più bassi, la macchina offre una visibilità eccellente in tutte le direzioni, assicurando il controllo totale dell'area di lavoro.

Il lunotto termico di serie e il tubo di scarico dal nuovo design a profilo basso migliorano la visibilità posteriore (in base alla norma ISO 5006).





Elevato comfort per l'operatore

Oltre a una notevole compattezza, la WA70M-8 offre un comfort senza precedenti. La spaziosa cabina è stata progettata con la massima attenzione ai dettagli e all'ergonomia dei comandi. L'aria condizionata (optional) e l'impianto di ventilazione garantiscono un comfort termico ottimale. L'ampia porta consente di entrare e uscire dalla cabina velocemente e in totale sicurezza. L'ambiente di lavoro è silenzioso e confortevole grazie all'ottimo isolamento acustico.

Nuovo monitor multifunzione con più informazioni

Il monitor multifunzione a colori con EMMS (Equipment Management and Monitoring System), di facile utilizzo, rende il lavoro più facile e più sicuro. L'indicatore e la guida Eco forniscono raccomandazioni attive che consentono di massimizzare il risparmio di carburante. Il monitor può essere vantaggiosamente personalizzato scegliendo tra 24 lingue.



Grande monitor multifunzione



Comandi ergonomici perfezionati

Facile manutenzione

Un partner affidabile

Le pale gommiate compatte Komatsu sono famose nel mondo per la loro robustezza e la loro durata. Tutte le operazioni di manutenzione e di servizio possono essere eseguite facilmente e velocemente grazie

alla cabina tiltabile. Il cofano motore si apre completamente consentendo veloci controlli giornalieri, mentre le attrezzature elettriche sono ben protette da un coperchio all'interno della cabina e il radiatore è facile da raggiungere

e da pulire. Uno scomparto per la batteria, l'interruttore principale e i relè facilita l'accesso all'impianto elettrico per la manutenzione.



Accesso veloce, facile e comodo ai punti di manutenzione giornaliera



Radiatore a maglie larghe con ventola reversibile (optional)



Cofano laterale per rapide operazioni di manutenzione

Tecnologie dell'informazione e della comunicazione



KOMTRAX

Il modo per aumentare la produttività

Il sistema Komtrax utilizza la più recente tecnologia di monitoraggio wireless. Compatibile con PC, smartphone e tablet, fornisce una grande quantità di informazioni utili che vi permetteranno di ridurre i costi e di ottenere più facilmente le massime prestazioni dalle vostre macchine. Creando una rete di assistenza altamente integrata, consente di realizzare con successo una manutenzione preventiva, contribuendo così alla gestione efficiente della vostra attività.

Informazioni

Consente di ottenere velocemente risposta a domande di fondamentale importanza sulle vostre macchine: cosa stanno facendo, quando hanno effettuato una determinata operazione, dove si trovano, come aumentare la loro efficienza e quando necessitano di manutenzione. I dati sulle prestazioni vengono trasmessi mediante la tecnologia di comunicazione wireless (satellitare, GPRS o 4G a seconda del modello), dalla macchina al computer e al distributore locale Komatsu, che è sempre disponibile per fornire un'analisi professionale e il relativo feedback.

Convenienza

Komtrax consente una comoda gestione delle flotte attraverso la rete, indipendentemente da dove vi trovate. I dati vengono analizzati e raccolti in modo specifico per consentirne una visione facile e intuitiva su mappe, elenchi, grafici e diagrammi. E' possibile prevedere di che tipo di assistenza e di quali parti le vostre macchine potrebbero avere bisogno, o individuare i problemi ancora prima che i tecnici Komatsu arrivino in loco.

Gestione

Le informazioni dettagliate che Komtrax mette a vostra disposizione 24 ore al giorno, 7 giorni su 7, vi consentono di prendere le migliori decisioni strategiche sia a breve che a lungo termine – senza costi aggiuntivi. Potrete prevedere l'insorgere di determinati problemi, programmare gli interventi di manutenzione, ridurre al minimo i tempi morti lasciando le macchine al loro posto, al lavoro in cantiere.



Specifiche tecniche

Motore

Modello	Komatsu 4D98E-6SHA
Tipo	A 4 tempi, sistema d'iniezione HPCR Common Rail, raffreddato ad acqua
Potenza motore	
ad un regime nominale di	2200 rpm
ISO 14396	46,2 kW / 62,0 HP
Coppia max. / regime	235 Nm / 1430 rpm
Numero cilindri	4
Alesaggio × corsa	98 × 110 mm
Cilindrata	3,3 l
Filtro aria	Filtro a secco con prefiltro e cartuccia di sicurezza
Carburante	Diesel, conforme alla normativa EN590 Classe 2/Grado D. Capacità carburante paraffinico (HVO, GTL, BTL), conforme alla normativa EN 15940:2016

Trasmissione

Sistema	Trasmissione idrostatica
Pompa idrostatica	1 pompa a cilindrata variabile
Motore idrostatico	1 motore a pistoni con cilindrata variabile
Range di marcia (avanti/indietro)	2/2
Max. velocità di marcia (avanti/indietro) versione 20 km/h	
1. Range di marcia	0 - 7,6 km/h
2. Range di marcia	0 - 20,0 km/h
Lenta	0 - 10,0 km/h

Assali e pneumatici

Tipo	Assale posteriore oscillante con pivot in posizione ribassata per garantire massima stabilità e ottime prestazioni nelle operazioni di movimento terra
Sistema	4 ruote motrici
Assali	Assali rigidi con riduzioni epicicloidali e differenziali automatici a slittamento limitato su entrambi gli assali
Oscillazione	Assale posteriore oscillante per la massima stabilità, angolo di oscillazione 10°
Pneumatici	365/70 R18

Impianto di frenatura

Freni di servizio	Freni di servizio a dischi in bagno di olio esenti da manutenzione sull'assale anteriore. Pedale freno-inch combinato. Sistema autofrenante grazie alla trasmissione idrostatica
Freno di stazionamento	A disco a secco

Impianto idraulico

Sistema	Impianto idraulico aperto
Pressione d'esercizio (max.)	230 bar
Portata max.	60 l/min
Numero cilindri di sollevamento/benna	1/1
Tipo	A doppia azione
Alesaggio × corsa	
Cilindro del braccio	95 × 670 mm
Cilindro benna	85 × 522 mm
Leva di comando idraulico	Leva multifunzione
Tempi di ciclo con benna carica	
Sollevamento	5,3 s
Abbassamento (a vuoto)	3,0 s
Scarico	1,1 s

Sterzo

Sistema	Articolato
Tipo	Idraulico
Angolo di sterzo (a destra e sinistra)	40°
Pompa dello sterzo	Pompa ad ingranaggi
Pressione d'esercizio	175 bar
Numero cilindri di sterzo	1
Tipo	A doppia azione
Alesaggio × corsa	70 × 363 mm
Raggio min. di sterzata (bordo esterno pneumatici 365/70 R18)	3635 mm

Cabina

Cabina conforme alle normative ISO 3471 con struttura ROPS (Roll Over Protective Structure) conforme a SAE J1040c e FOPS (Falling Object Protective Structure) conforme a ISO 3449. La cabina pressurizzata è montata su cuscinetti in gomma e completamente insonorizzata. Tiltabile, garantisce un facile accesso per la manutenzione.

Rifornimenti

Sistema di raffreddamento	13,8 l
Serbatoio carburante	98 l
Olio motore	9,6 l
Impianto idraulico	45 l
Assale anteriore	7,5 l
Assale posteriore	4,2 l
Transfer	0,7 l

Ambiente

Emissioni	Il motore Komatsu risponde a tutte le normative EU Stage V in materia di emissioni	
Livelli sonori		
LwA rumorosità esterna	101 dB(A) (2000/14/EC Stage II)	
LpA rumorosità interna	74 dB(A) (ISO 6396 valore dinamico)	
Livelli di vibrazione (EN 12096:1997)		
Mano/braccio	$\leq 2,5 \text{ m/s}^2$ (incertezza K = 0,42 m/s^2)	
Corpo	$\leq 0,5 \text{ m/s}^2$ (incertezza K = 1,19 m/s^2)	

Contiene gas fluorurati ad effetto serra HFC-134a (GWP 1430).
Quantità di gas 1,2 kg, CO₂ equivalente 1,72 t.

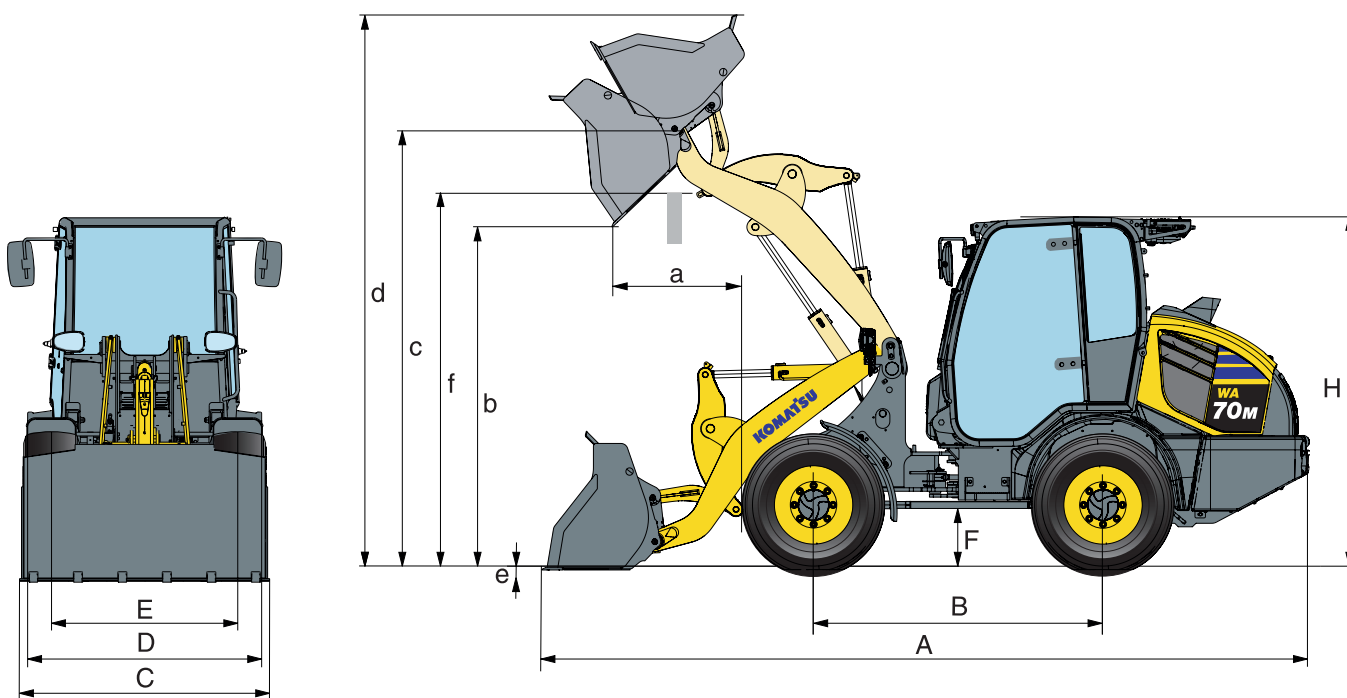


Dimensioni e specifiche operative

Specifiche operative con la benna

Tipo di benna		Impieghi generali		Materiale leggero		4×1	
		con denti	senza denti	senza denti	senza denti	con denti	con denti
Capacità benna (a colmo, ISO 7546)	m ³	0,85	0,85	1,0	1,25	0,75	0,80
Peso specifico materiale	t/m ³	1,8	1,8	1,6	1,3	1,8	1,65
Peso benna	kg	300	275	300	335	570	590
Carico di ribalt. statico, macchina in linea	kg	4220	4340	4115	4040	4055	4035
Carico di ribalt. statico, sterzata a 40°	kg	3610	3715	3515	3445	3430	3410
Forza di strappo	kN	40,4	40,4	35,6	31,4	30,9	30,9
Forza di sollevamento al piano terra	kN	41,7	41,7	36,7	32,6	32,4	32,4
Peso operativo	kg	5000	4980	5010	5045	5280	5300
Raggio di sterzata esterno pneumatici	mm	3635	3635	3635	3635	3635	3635
Raggio di sterzata angolo benna	mm	4100	4100	4175	4210	4170	4210
a Sbraccio a 45°	mm	1020	925	970	1035	1075	1075
b Altezza max. di scarico a 45°	mm	2335	2435	2340	2260	2280	2280
c Altezza max. al perno benna	mm	3135	3135	3135	3135	3135	3135
d Altezza max. bordo superiore benna	mm	3940	3940	3935	4115	3910	3910
e Profondità di scavo	mm	105	105	140	140	110	110
f Altezza massima carico a 45°	mm	2930	2930	2895	2895	2920	2920
A Lunghezza con benna a terra	mm	5570	5430	5540	5660	5655	5655
B Passo	mm	2050	2050	2050	2050	2050	2050
C Larghezza benna	mm	1800	1800	1870	1870	1800	1900
D Larghezza alla base dei pneumatici	mm	1685	1685	1685	1685	1685	1685
E Larghezza del sottocarro	mm	1340	1340	1340	1340	1340	1340
F Luce libera da terra	mm	440	440	440	440	440	440
H Altezza totale	mm	2485	2485	2485	2485	2485	2485

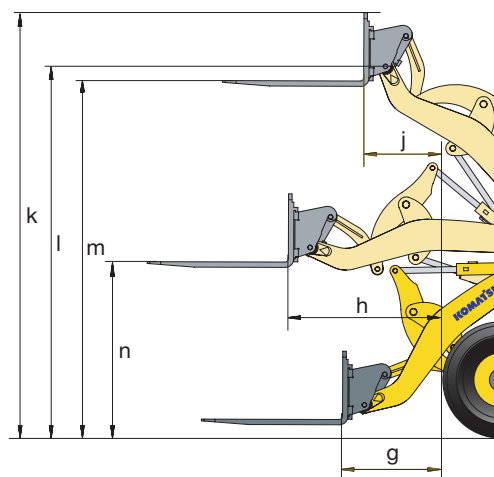
Tutti i dati sono con pneumatici 365/70 R18 e aria condizionata



Specifiche operative con forche pallet

Tipo del dente forca		FEM IIA
Lunghezza del dente forca	mm	1200
g Sbraccio max. a terra	mm	780
h Sbraccio max.	mm	1310
j Sbraccio max. alla max. altezza di stoccaggio	mm	670
k Altezza max. bordo superiore del telaio pallet	mm	3590
l Altezza max. al perno benna	mm	3135
m Altezza max. di stoccaggio	mm	3010
n Altezza di carico al max. sbraccio	mm	1470
Carico statico di ribaltamento (in linea)	kg	3140
Carico statico di ribaltamento (max. sterzata)	kg	2600
Carico operativo max. (EN 474-3), 80%	kg	2080
Carico operativo max. (EN 474-3), 60%	kg	1560
Peso operativo con forche pallet	kg	4925

Tutti i dati sono con pneumatici 365/70 R18 e aria condizionata



Equipaggiamento standard ed a richiesta

Motore

Motore diesel Komatsu 4D98E-6SHA, ad iniezione diretta common rail	●
Conforme alla normativa EU Stage V	●
Filtro DPF anti particolato diesel	●
Alternatore 90 A / 12 V	●
Motorino di avviamento 2,2 kW / 12 V	●
Batteria 92 Ah / 12 V	●

Trasmissione e freni

Pedale combinato freno-inch	●
Funzione velocità lentissima	○

Assali e pneumatici

Assali Heavy Duty	●
Differenziali LSD anteriori/posteriori	●
Vari tipi e dimensioni di pneumatici su richiesta	○

Impianto idraulico

Distributore a 3 elementi	●
Leva multifunzione	●
Attacco rapido idraulico	●
Comando del caricatore con posizionatore benna	○
Valvola auto-inch	○
Olio biodegradabile per l'impianto idraulico	○

Sistema di illuminazione

Fari di lavoro (alogeni)	●
Luci di retromarcia	●
Luci addizionali anteriori e posteriori	○
Fanali anteriori a LED	○
Avvisatore di retromarcia ottico (luce stroboscopica)	○

Cabina

Ampia cabina con doppia porta conforme a DIN/ISO con riscaldamento	●
Cabina tiltabile	●
Struttura ROPS/FOPS integrata conforme a SAE	●
Vetri atermici sui 4 lati	●
Lunotto termico	●
Tergilunotto	●
Visiera parasole	●
Volante regolabile	●
Sedile ammortizzato	●
Cintura di sicurezza (a norma UE)	●
Appoggia gomito con vano integrato	●
Ampio vano portaoggetti sul lato sinistro	●
Monitor a colori multifunzione con sistema di controllo e gestione EMMS e guida per l'efficienza	●
Alimentazione 12 V	●
Tergicristallo anteriore con intermittenza	●
Sedile super-comfort regolabile ammortizzato ad aria	○
Aria condizionata	○
Preriscaldamento elettrico di motore e cabina	○
Radio DAB+ con Bluetooth®, USB, AUX e kit vivavoce	○
Serigrafia antiriflesso per cabina/tettuccio	○

Dispositivi di sicurezza

Sterzo d'emergenza	●
Allarme di retromarcia	●
Clacson	●
Interruttore arresto di emergenza motore	●
Indicatore cintura di sicurezza sedile	●
Interruttore generale impianto elettrico	●
Faro rotante	○
Antifurto	○
Antifurto con key master	○
Valvola anti-caduta	○
Estintore	○

Servizio e manutenzione

Komtrax – Sistema di monitoraggio wireless Komatsu (4G)	●
Attrezzi	●
Radiatore a maglie larghe	●
Ventola di raffreddamento con rotazione reversibile	○
Impianto di lubrificazione automatica	○

Attrezzature

Benna con o senza denti	○
Benna 4-in-1 dentata o con lama piatta	○
Benne per materiali leggeri	○
Forche pallet	○
Protezione tagliente benna	○

Altre dotazioni

Braccio con cinematismo a Z (movimenti in parallelo quando si utilizzano le forche dedicate)	●
Contrappeso	●
Dispositivo di traino	●
Sistema di antibeccheggio (ECSS) a controllo elettronico	○
Vernice personalizzata	○
Indicatore inclinazione benna	○

Altre dotazioni a richiesta

- equipaggiamento standard
- equipaggiamento a richiesta



E' disponibile un'ampia gamma di benne e accessori. Il tuo distributore Komatsu sarà lieto di assisterti nella scelta degli optional più adeguati alle tue necessità.

Dati non vincolanti, con riserva di modifiche. Le immagini possono differire dalla versione standard. L'equipaggiamento può essere diverso a seconda del paese di destinazione.

Il vostro partner Komatsu:

KOMATSU

[komatsu.eu](https://www.komatsu.eu)

