

# KOMATSU

## WA500-8

Motore EU Stage V

**PALA GOMMATA**

WA500



**POTENZA MOTORE**

266 kW / 357 HP @ 1.900 rpm

**PESO OPERATIVO**

34.875 - 36.130 kg

**CAPACITA' BENNA**

4,5 - 6,3 m<sup>3</sup>

# Un rapido sguardo

WA500-8



**POTENZA MOTORE**  
266 kW / 357 HP @ 1.900 rpm

**PESO OPERATIVO**  
34.875 - 36.130 kg

**CAPACITA' BENNA**  
4,5 - 6,3 m<sup>3</sup>



## MAGGIORE EFFICIENZA DEL CONSUMO DI CARBURANTE E MIGLIORI PRESTAZIONI AMBIENTALI

### *Potente ed ecologico*

- Motore EU Stage V
- Komatsu SmartLoader Logic
- Convertitore di coppia a elevata capacità con lock-up di serie
- Spegnimento regolabile in caso di inattività

### *Comfort di prima classe*

- Nuovo sedile ammortizzato ad aria con pulsantiera dei comandi EPC integrata
- Grande monitor multifunzione
- Bassa rumorosità
- Telecamera posteriore

### *Massima efficienza*

- Benne ad alta efficienza
- Eccezionale altezza e sbraccio di scarico
- Ampia carreggiata e passo lungo

### *Comandi all'avanguardia*

- Sistema di scavo automatico
- Leve elettroproporzionali EPC di serie
- Pedale acceleratore "intelligente"

### *Facile manutenzione*

- Radiatore a maglie larghe con ventola a inversione automatica
- Impianto di lubrificazione automatica
- Cofano motore ad ala di gabbiano migliorato

### **KOMTRAX™**

- Sistema di monitoraggio wireless Komatsu
- Comunicazione mobile 3G
- Antenna di comunicazione integrata
- Incremento dei dati prestazionali e risparmio di carburante



Un programma di manutenzione per i clienti Komatsu



# Potente ed ecologico



## Komatsu SmartLoader Logic

La WA500-8 è dotata del sistema Komatsu SmartLoader Logic, un sistema di controllo del motore completamente automatico. Senza interferire con le normali operazioni, questa tecnologia acquisisce dati da vari sensori disposti sul veicolo e sviluppa la coppia motore ottimale per ogni fase di lavoro. Limita la coppia durante le operazioni meno impegnative e riduce l'utilizzo di carburante senza diminuire la produzione.

## Convertitore di coppia a elevata capacità con lock-up di serie

Il treno di potenza, completamente di progettazione Komatsu, è dotato di un convertitore di coppia di grande capacità che assicura il massimo rendimento e un impareggiabile rapporto trazione-peso operativo. Grazie all'eccezionale trazione sviluppata alle basse velocità, applicazioni impegnative come la penetrazione di materiali estremamente compatti, diventano semplici anche per gli operatori meno esperti. Questo permette maggiori produzioni nei cicli di carico a V, anche in spazi ristretti.

## Tecnologia avanzata che consente di risparmiare ancora più carburante

Il sistema di selezione della modalità operativa del motore e il sistema di minimo automatico temporizzato sono strumenti che servono per diminuire considerevolmente il consumo di carburante. Il monitor della WA500-8 è dotata di un indicatore Eco che da suggerimenti all'operatore per migliorare l'efficienza operativa della macchina. Per migliorare il consumo di carburante inoltre, le pompe idrauliche delle attrezzature e dello sterzo sono controllate elettronicamente dalla centralina per mandare la corretta quantità di olio necessaria per tutti i movimenti della macchina e per cercare di prevenire inutili flussi di olio.

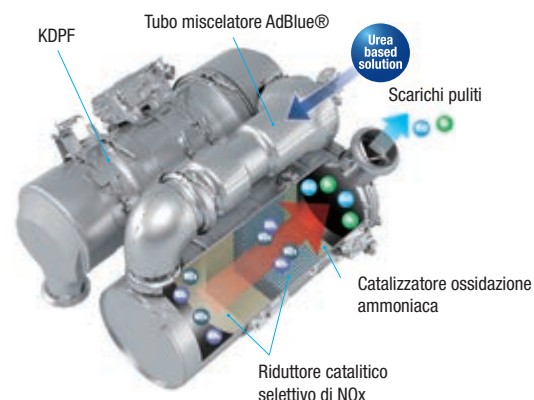


### Motore Komatsu EU Stage V

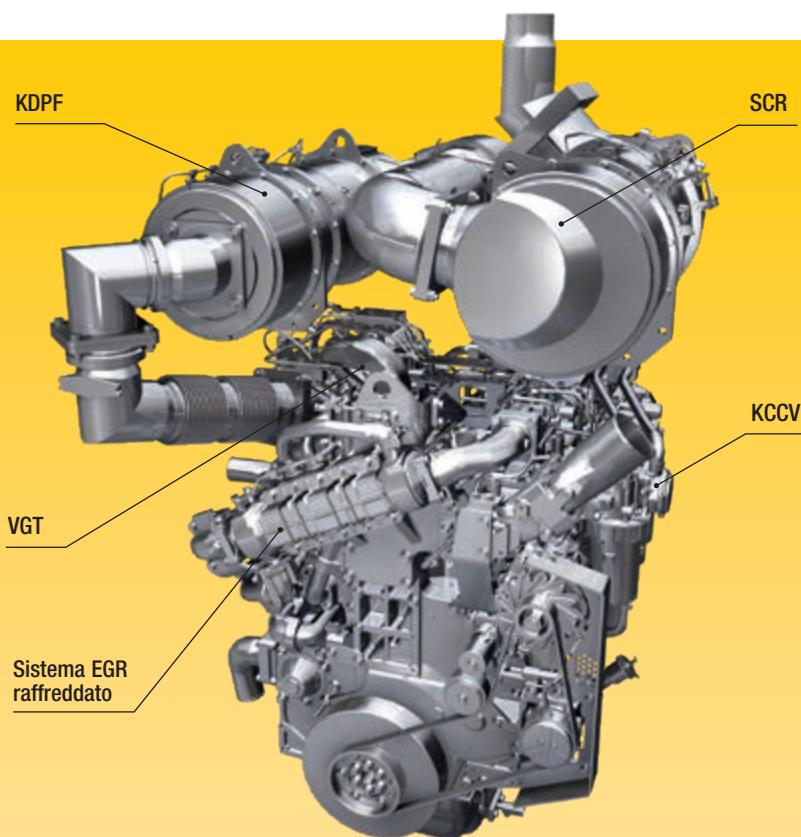
Il motore Komatsu EU Stage V è affidabile ed efficiente. Grazie alle bassissime emissioni, garantisce un ridotto impatto ambientale e prestazioni di livello superiore al fine di contribuire alla riduzione dei costi operativi e assicurare la tranquillità dell'operatore.

### Post-trattamento heavy duty

Il sistema di post-trattamento combina un filtro antiparticolato diesel Komatsu (KDPF) con un riduttore catalitico selettivo (SCR). Il riduttore SCR inietta la quantità corretta di AdBlue® nel sistema alla velocità idonea per trasformare gli ossidi di azoto NOx in acqua (H<sub>2</sub>O) e azoto atossico (N<sub>2</sub>). Le emissioni di NOx risultano ridotte dell'80% rispetto ai motori EU Stage IIIB.



Storico consumi di carburante



### Ricircolo dei gas di scarico (EGR)

Il sistema EGR di ricircolo dei gas di scarico raffreddati è il frutto di una tecnologia ben collaudata applicata agli attuali motori Komatsu. La maggiore capacità del scambiatore EGR assicura emissioni di NOx estremamente basse e un miglior rendimento del motore.

### Sistema di ventilazione a basamento chiuso (KCCV)

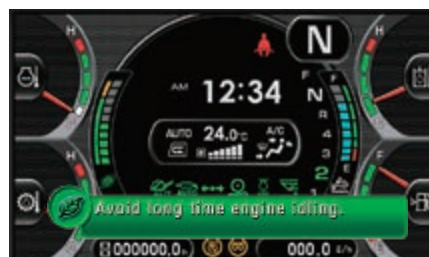
Le emissioni del basamento (gas in ricircolo) passano attraverso un filtro CCV. Il velo d'olio intrappolato nel filtro viene fatto ritornare nel basamento mentre il gas filtrato ritorna alla presa d'aria.

### Sistema common rail ad alta pressione (HPCR)

Al fine di ottenere la combustione completa del carburante e minori emissioni di scarico, il sistema di iniezione common rail ad alta pressione è controllato tramite un computer che consente di fornire alla camera di combustione del motore, il cui design è stato rinnovato, una quantità precisa di carburante in pressione mediante iniezioni multiple.

### Turbocompressore a geometria variabile (VGT)

Il turbocompressore VGT fornisce una portata d'aria ottimale alla camera di combustione del motore a tutte le velocità e in tutte le condizioni di carico. I gas di scarico risultano più puliti e il rendimento del carburante è maggiore, tutto senza compromettere la potenza e le prestazioni della macchina.



L'indicatore Eco e la guida Eco con raccomandazioni attive che contribuiscono a massimizzare il risparmio di carburante



Spegnimento regolabile in caso di inattività arresta il motore dopo che è rimasto in folle per un intervallo di tempo prestabilito.



# Massima efficienza

## Carico e trasporto più veloce

Il sistema sequenziale del lock-up del convertitore assicura produttività imbattibile e notevole risparmio di carburante nelle applicazioni di carico e trasporto e di trasporto a breve raggio. L'operatore può selezionare l'attivazione del lock-up dalla 2a alla 4a marcia. La macchina diventa considerevolmente più veloce, in particolare in salita, grazie alla maggiore trazione sviluppata. Allo stesso tempo, elimina le perdite di potenza del convertitore riducendo in modo significativo il consumo di carburante.

## Eccezionale altezza e sbraccio di scarico

Il robusto caricatore frontale rende possibile l'eccezionale altezza di scarico di 3.385 mm con uno sbraccio di 1.380 mm (valori con benna da 5,6 m<sup>3</sup>, misurati al tagliante). Grazie a questo ampio campo di lavoro, il carico di alimentatori o camion a sponde alte diventa facile e veloce.

## Nuove benne ad alta efficienza

Il terreno scivola facilmente all'interno della nuova benna e lo scavo è più efficiente. Le operazioni sono più semplici e la produttività è maggiore, soprattutto se si utilizza anche il nuovo sistema di scavo automatico.

## Precisione nei controlli

L'impianto idraulico Load Sensing a Centro Chiuso CLSS permette di azionare le attrezzature di lavoro con estrema precisione e consente la movimentazione contemporanea di tutte le funzioni idrauliche (braccio, benna o eventuale accessorio). La WA500-8 è dotata di pompe a portata variabile sia sull'impianto idraulico che sull'impianto di sterzo. Queste pompe forniscono l'esatta quantità d'olio richiesta contribuendo a ridurre in modo considerevole il consumo di carburante.









# Comfort di prima classe

## Maggiore comfort

Nell'ampia cabina SpaceCab™ Komatsu, un sedile con schienale alto ammortizzato ad aria, riscaldato per un maggiore comfort e con braccioli completamente regolabili è posizionato al centro di un comodo abitacolo che riduce lo stress dei lunghi turni di lavoro. L'elevata visibilità e l'ergonomicità dei comandi contribuiscono ulteriormente a ottimizzare la produttività dell'operatore.

## Comfort operatore perfetto

Oltre all'autoradio di serie, il WA500-8 ha un ingresso ausiliario per collegare dispositivi esterni e riprodurre musica tramite gli altoparlanti presenti all'interno dell'abitacolo. Nell'abitacolo sono inoltre incorporate due porte di alimentazione a 12 volt. Per un azionamento preciso e sicuro degli accessori, sono previsti comandi proporzionali. La cabina è dotata di ampi ripiani e contenitori per riporre attrezzi e manuali, oltre che di un contenitore riscaldato e refrigerato.

## Nuovo sistema di scavo automatico

Il nuovo sistema di scavo automatico effettua le operazioni di inclinazione e sollevamento della benna rilevando la pressione applicata all'attrezzatura di lavoro. Il sistema si adatta ai diversi tipi di materiali senza bisogno di alcun intervento umano. In questo modo, si riduce considerevolmente l'affaticamento dell'operatore, garantendo nel contempo la capacità di carico ideale.



WA500-8



## Comandi all'avanguardia

### Nuova postazione operatore completamente ammortizzata ad aria

L'ampia e spaziosa cabina è dotata di una nuova postazione operatore completamente ammortizzata ad aria. Le nuove console laterali regolabili, sono incorporate al sedile. Quest'ultimo, dotato di schienale rialzato, è completamente regolabile e riscaldabile (standard). Tutto questo a garanzia di un comfort ancora maggiore. Un sedile ventilato è disponibile come optional per massimizzare il comfort.

### Joystick per lo sterzo semplice e comodo da azionare (optional)

Il joystick per lo sterzo disponibile come optional permette una guida facile e comoda durante le operazioni di carico. Con questo sistema, il cambio di direzione (avanti-indietro) e l'inserimento delle marce avviene mediante pulsanti posti sul joystick. Inoltre la velocità di sterzo può essere preimpostata su due livelli, a seconda se vengono richiesti cicli di carico veloci o più tranquille operazioni di carico e trasporto.

### Pedale acceleratore "intelligente"

Per ridurre l'utilizzo di carburante, l'innovativo pedale acceleratore di Komatsu sensibile alla pressione del piede aiuta l'operatore ad adattare automaticamente i tempi dei cambi di marcia al carico. Nelle applicazioni più impegnative, in cui sono richieste un'elevata forza di strappo e massima accelerazione, tendiamo a esercitare molta pressione sul pedale dell'acceleratore. La WA500-8 riconosce la necessità operativa e passa alla marcia superiore il più tardi possibile. Nelle applicazioni meno impegnative, in cui il risparmio di carburante assume notevole importanza, l'operatore intuitivamente esercita una pressione minore sul pedale acceleratore. Anche in questo caso la macchina si adatta alla fase operativa e passa alla marcia superiore il più presto possibile, per ottenere il massimo risparmio di carburante.

### Passaggio automatico alla marcia inferiore

La pala gommata WA500-8 può scendere automaticamente da F2 a F1 per rendere le operazioni più facili e più produttive.

### Telecamera posteriore

Una telecamera fornita di serie offre una visione eccezionalmente chiara della zona di lavoro posteriore sull'ampio monitor a colori. La telecamera è regolabile e integrata nel profilo del vano motore.

### Leva multifunzione EPC (optional)

La leva multifunzione EPC con interruttore avanti/indietro integrato consente di azionare le attrezzature nel modo più semplice e comodo. L'operatore può comandare le attrezzature e contemporaneamente invertire la marcia con la stessa mano. La leva multifunzione è la scelta perfetta per le applicazioni di movimento terra.

### Funzionamento "By Wire"

La console con leve di comando di tipo elettroproporzionale (Electronic Pilot Control - EPC) è integrata nel sedile e può essere agevolmente regolata per operatori aventi taglie diverse. Le leve corte si comandano con la punta delle dita e consentono un funzionamento preciso che non richiede sforzi eccessivi, con una funzione di modulazione senza vibrazioni che consente di rallentare e bloccare la benna in abbassamento. I finecorsa superiore ed inferiore del braccio possono essere pre-impostati mediante un interruttore.



Ingresso ausiliario (presa MP3)



Box caldo-freddo



Leva multifunzione EPC (optional)

# Tecnologie dell'informazione e della comunicazione



## Ridotti costi operativi

La tecnologia informatica Komatsu contribuisce a ridurre i costi operativi facilitando una gestione comoda ed efficiente delle operazioni. Aumenta il livello di soddisfazione del cliente e la competitività dei nostri prodotti.

## Grande monitor a colori con display TFT

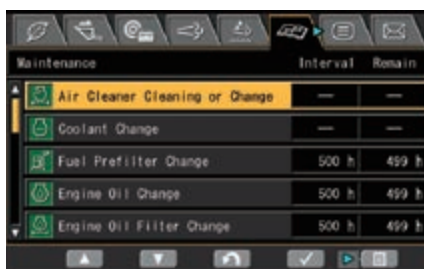
Un grande schermo a colori di facile utilizzo consente di lavorare in modo sicuro, preciso e regolare. Multilingue, con tutte le informazioni essenziali disponibili a prima vista, è dotato di interruttori e tasti multifunzione semplici e comodi da azionare che consentono all'operatore di accedere con la massima facilità ad un'ampia gamma di funzioni e informazioni operative.

## Guida Eco

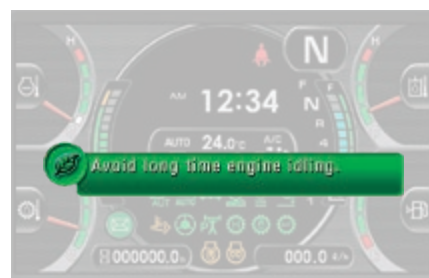
Il monitor visualizza messaggi di guida istantanei al fine di migliorare il risparmio energetico, mentre l'indicatore Eco segnala l'effettivo consumo: mantenere l'indicatore Eco nella zona verde per ottenere un maggiore risparmio di carburante. Per migliorare ulteriormente l'efficienza, è possibile consultare i dati memorizzati in relazione alle operazioni, alla guida Eco e al consumo di carburante. Le informazioni sono disponibili in KOMTRAX™ e possono essere utilizzate per la formazione degli operatori e per ottimizzare il lavoro.



Informazioni a portata di sguardo: monitor LCD con cruscotto base



Un monitor multifunzione visualizza e gestisce una grande quantità di dati operativi e di manutenzione



La guida Eco contribuisce al risparmio di energia in tempo reale (ad esempio, evitando lunghi periodi di inattività del motore)



# KOMTRAX™

## Il modo per aumentare la produttività

Il sistema KOMTRAX™ utilizza la più recente tecnologia di monitoraggio wireless. Compatibile con PC, smartphone e tablet, fornisce una grande quantità di informazioni utili che vi permetteranno di ridurre i costi e di ottenere più facilmente le massime prestazioni dalle vostre macchine. Creando una rete di assistenza altamente integrata, consente di realizzare con successo una manutenzione preventiva, contribuendo così alla gestione efficiente della vostra attività.



## Informazioni

Consente di ottenere velocemente risposta a domande di fondamentale importanza sulle vostre macchine: cosa stanno facendo, quando hanno effettuato una determinata operazione, dove si trovano, come aumentare la loro efficienza e quando necessitano di manutenzione. I dati sulle prestazioni vengono trasmessi mediante la tecnologia di comunicazione wireless (satellitare, GPRS o 3G a seconda del modello), dalla macchina al computer e al distributore locale Komatsu, che è sempre disponibile per fornire un'analisi professionale e il relativo feedback.

## Gestione

Le informazioni dettagliate che KOMTRAX™ mette a vostra disposizione 24 ore al giorno, 7 giorni su 7, vi consentono di prendere le migliori decisioni strategiche sia a breve che a lungo termine – senza supplemento costo. Potrete prevedere l'insorgere di determinati problemi, programmare gli interventi di manutenzione, ridurre al minimo i tempi morti lasciando le macchine al loro posto, al lavoro in cantiere.

## Convenienza

KOMTRAX™ consente una comoda gestione delle flotte attraverso la rete, indipendentemente da dove vi trovate. I dati vengono analizzati e raccolti in modo specifico per consentirne una visione facile e intuitiva su mappe, elenchi, grafici e diagrammi. E' possibile prevedere di che tipo di assistenza e di quali parti le vostre macchine potrebbero avere bisogno, o individuare i problemi ancora prima che i tecnici Komatsu arrivino in loco.



# Facile manutenzione



## Facile accesso ai punti di manutenzione

I cofani ad ala di gabbiano sono sostenuti da molle a gas che consentono di aprirli facilmente e in totale sicurezza. Gli ampi sportelli garantiscono un comodo accesso, da terra, a tutti i componenti che necessitano di interventi giornalieri. Grazie ai prolungati intervalli di manutenzione e al raggruppamento di filtri in posizione centralizzata, i fermi macchina imposti dalle operazioni di manutenzione sono ridotti al minimo.

## Komatsu CARE™

Komatsu CARE™ è un programma di manutenzione, disponibile di serie su ogni nuova macchina Komatsu. Esso

copre la manutenzione programmata da fabbrica, eseguita con tecnici rigorosamente formati da Komatsu nonché con ricambi originali Komatsu. A seconda del motore della tua macchina, include una copertura estesa sul filtro anti particolato Komatsu (KDPF) o sul Komatsu Diesel Oxidation Catalyst (KDOC), e sul sistema (SCR) Selective Catalytic Reduction. Contatta il tuo distributore locale Komatsu per maggior dettagli sui termini e le condizioni.



## Radiatore a maglie larghe con ventola a inversione automatica

La massa radiante a maglie larghe evita intasamenti anche quando si opera in ambienti polverosi. Per ridurre al minimo le operazioni di pulizia manuali, una ventola reversibile soffia fuori la polvere, automaticamente o quando serve. La funzione di inversione automatica consente di impostare la durata del ciclo di pulizia e l'intervallo tra i cicli in modo da adeguarli perfettamente alle condizioni di lavoro.

## Equipment Management and Monitoring System (EMMS)

L'ampio monitor ad alta risoluzione visualizza varie informazioni sulla macchina e consente l'impostazione di numerosi parametri. Il menu "Record funzionamento" registra il consumo medio di carburante, le ore di inattività e altri dati. I codici delle anomalie sono visualizzati chiaramente e memorizzati in modo da servire da segnalazione e facilitare la ricerca guasti. Il computer di bordo realizza inoltre un monitoraggio all'avanguardia dei parametri di sistema tramite la modalità Service, per facilitare la ricerca guasti e ridurre i fermi macchina.



## Serbatoio AdBlue®

Il serbatoio AdBlue® è posizionato sul lato destro della macchina, dietro una scaletta, per essere facilmente accessibile.

## Rigenerazione del filtro KDPF anti particolato

Non è richiesta nessuna interruzione o estensione del lavoro giornaliero per rigenerare il filtro antiparticolato KDPF. Grazie all'avanzata tecnologia impiegata da Komatsu, la rigenerazione del filtro KDPF avviene automaticamente, in qualsiasi momento.







Schermata manutenzione di base



Schermata di rigenerazione del sistema post-trattamento per il KDPF



Guida rifornimento e livello AdBlue®





# La qualità su cui contare

## Progettati e costruiti da Komatsu

Motore, impianto idraulico, treno di potenza, assale anteriore e posteriore sono componenti originali Komatsu e fino alla vite più piccola tutti gli elementi strutturali rispondono ai più alti requisiti di qualità e vengono sottoposti ad un severo controllo qualitativo. Perfettamente armonizzati tra loro, offrono il massimo grado di efficienza e affidabilità.

## Assali Heavy Duty

Gli assali heavy-duty garantiscono una durata superiore alla media anche nelle condizioni di lavoro più impegnative. I differenziali a slittamento limitato LSD (optional), sono più adatti a superfici molli e scivolose, come sabbia o terreno bagnato.

## Solido telaio resistente alle sollecitazioni torsionali

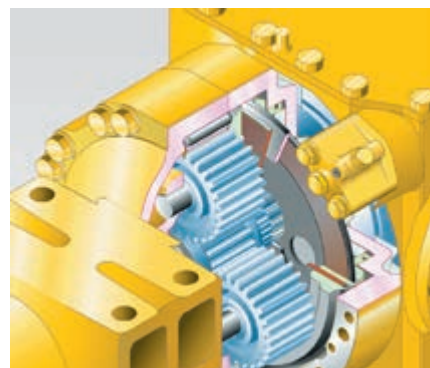
La struttura del telaio con articolazioni molto distanti tra loro garantisce la grande stabilità dell'intera costruzione e riduce le sollecitazioni sui cuscinetti dello snodo.

## Freni di servizio a dischi multipli in bagno d'olio

I freni di servizio a dischi multipli sono protetti all'interno di un alloggiamento e immersi in bagno d'olio. I freni rimangono puliti e funzionano perfettamente anche alle basse temperature. I freni a dischi multipli in bagno d'olio assicurano intervalli di manutenzione prolungati e maggior durata.



Solido telaio resistente alle sollecitazioni torsionali



Freni di servizio a dischi multipli in bagno d'olio





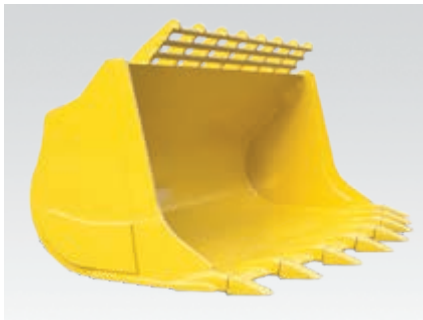


# Benne ed accessori



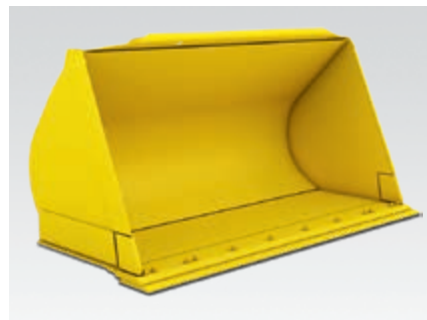
## Benna per impieghi generali

Questo tipo di benna denominata anche benna da scavo, è adatta per lo scavo in banco in generale. E' caratterizzata da un'eccellente capacità di penetrazione e dalla facilità di scavo. La benna può essere munita di denti intercambiabili o tagliente imbullonato.



## Benna da roccia

Presentano fondo e tagliente a delta per una migliore penetrazione e sono ideali per impieghi particolarmente gravosi. Le piastre di usura, realizzate in Hardox, assicurano una lunga durata. Per impieghi estremamente abrasivi, sono disponibili a richiesta taglienti realizzati in Kmax ultrasistenti.



## Benna per materiale sciolto con fondo rialzato

Questa benna dal fondo rialzato è la soluzione ideale per movimentare materiali sciolti e relativamente leggeri su fondi pavimentati. Il retro benna arrotondato e le fiancate laterali a profilo dritto assicurano una notevole capacità di riempimento e ridotte perdite di materiale.



## Sistema denti Kmax™

Il sistema di denti Kmax™ ottimizza le performance e permette di cambiare i denti più velocemente e più semplicemente. Esso si presenta con un sistema di fissaggio brevettato innovativo dei denti mediante una perno esterno laterale. Con Kmax™ sono usati gli acciai con le più alte specifiche di resistenza e, grazie a diverse tipologie di denti, permette innumerevoli varietà di applicazione.



## Attacco rapido idraulico

La WA500-8 può cambiare accessori in pochi secondi grazie alla disponibilità di un attacco rapido per impieghi generali e di un attacco rapido HD (Heavy Duty) con accoppiamento a cuneo. Grazie all'originale ed innovativo design, l'attacco rapido HD riduce lo sbalzo al minimo rispetto ai punti di attacco standard. In questo modo le forze di strappo e sollevamento rimangono praticamente invariate rispetto a quelle della benna con attacco diretto.



## Vasta gamma di accessori

Per esempio le forche per legname: con la sua stabilità e la grande potenza idraulica, grazie alla grande capacità del cilindro di ribaltamento la WA500-8 è perfettamente adatta anche per l'industria del legno. La robusta realizzazione del caricatore frontale e degli assali garantiscono un impiego duraturo.



# Specifiche tecniche

## MOTORE

Modello	Komatsu SAA6D140E-7
Tipo	A 4 tempi, sistema d'iniezione HPCR Common Rail, raffreddato ad acqua, turbocompresso, postrefrigeratore aria-aria
Potenza motore	
ad un regime di	1.900 rpm
ISO 14396	266 kW / 357 HP
ISO 9249 (potenza netta)	264 kW / 353 HP
Coppia max. / regime	1.785 Nm / 1.250 rpm
Numero cilindri	6
Alesaggio × corsa	140 × 165 mm
Cilindrata	15,24 l
Azionamento ventola	Idraulico
Alternatore	90 A / 24 V
Motorino di avviamento	11 kW / 24 V
Filtro	Filtro del flusso principale con separatore d'acqua
Filtro aria	A secco, con dispositivo per l'espulsione automatica della polvere e prefiltro, completo di spia intasamento sul monitor
Combustibile	Carburante diesel, conforme alla norma EN 590 Classe 2/grado D. Capacità del combustibile paraffinico (HVO, GTL, BTL), conforme a EN 15940: 2016

## TRASMISSIONE

Tipo	Powershift automatica
Convertitore di coppia	Monostadio, bifase, a tre elementi, con Lock-up

## VELOCITÀ IN KM/H (CON PNEUMATICI 29.5 R25)

Marcia	1.	2.	3.	4.
Avanti	7,5	12,9	22,2	35,5
con lock-up inserito	-	13,1	23,7	37,3
Indietro	8,5	12,9	24,7	38,0
con lock-up inserito	-	13,0	26,6	38,0

## ASSALI E PNEUMATICI

Sistema	4 ruote motrici
Assale anteriore	Assale Komatsu Heavy Duty, flottante, differenziale a slittamento limitato LSD (optional)
Assale posteriore	Assale Komatsu Heavy Duty, flottante, angolo di oscillazione 20°, differenziale a slittamento limitato LSD (optional)
Differenziale	Coppia di ingranaggi conici a spirale
Riduttore finale	Epicycloidale in bagno d'olio
Pneumatici	29.5 R25

## RIFORMIMENTI

Serbatoio carburante	473 l
Olio motore	37 l
Impianto idraulico	337 l
Sistema di raffreddamento	110 l
Assale anteriore	95 l
Assale posteriore	95 l
Convertitore di coppia e trasmissione	71 l
Serbatoio AdBlue®	36 l

## IMPIANTO DI FRENATURA

Freni di servizio	A dischi multipli in bagno d'olio ad azionamento idraulico sulle quattro ruote
Freno di stazionamento	A dischi multipli in bagno d'olio
Freno di emergenza	Utilizza il freno di stazionamento

## IMPIANTO IDRAULICO

Tipo	Komatsu CLSS (Load Sensing a Centro Chiuso)
Pompa idraulica	Pompa a cilindrata variabile
Pressione di lavoro	350 kg/cm <sup>2</sup>
Portata max.	320 l/min
Numero cilindri di sollevamento/benna	2/1
Tipo	A doppia azione
Alesaggio × corsa	
Cilindro del braccio	160 × 898 mm
Cilindro benna	185 × 675 mm
Tempi di ciclo con benna carica	
Sollevamento	7,2 s
Abbassamento (a vuoto)	4,2 s
Scarico	1,7 s

## STERZO

Sistema	Articolato
Tipo	Completamente idraulico
Angolo di sterzo (a destra e sinistra)	40°
Pompa dello sterzo	Pompa a cilindrata variabile
Pressione di lavoro	250 kg/cm <sup>2</sup>
Portata	120 l/min
Numero cilindri di sterzo	2
Tipo	A doppia azione
Alesaggio × corsa	100 × 486 mm
Raggio min. di sterzata (bordo esterno pneumatici 29.5 R25)	7.050 mm

## CABINA

Cabina SpaceCab™ con doppia porta conforme alle normative ISO 3471 con struttura ROPS (Roll Over Protective Structure) conforme alla SAE J1040c e FOPS (Falling Object Protective Structure) conforme alla ISO 3449. La cabina pressurizzata e climatizzata è completamente insonorizzata.

## EMISSIONI

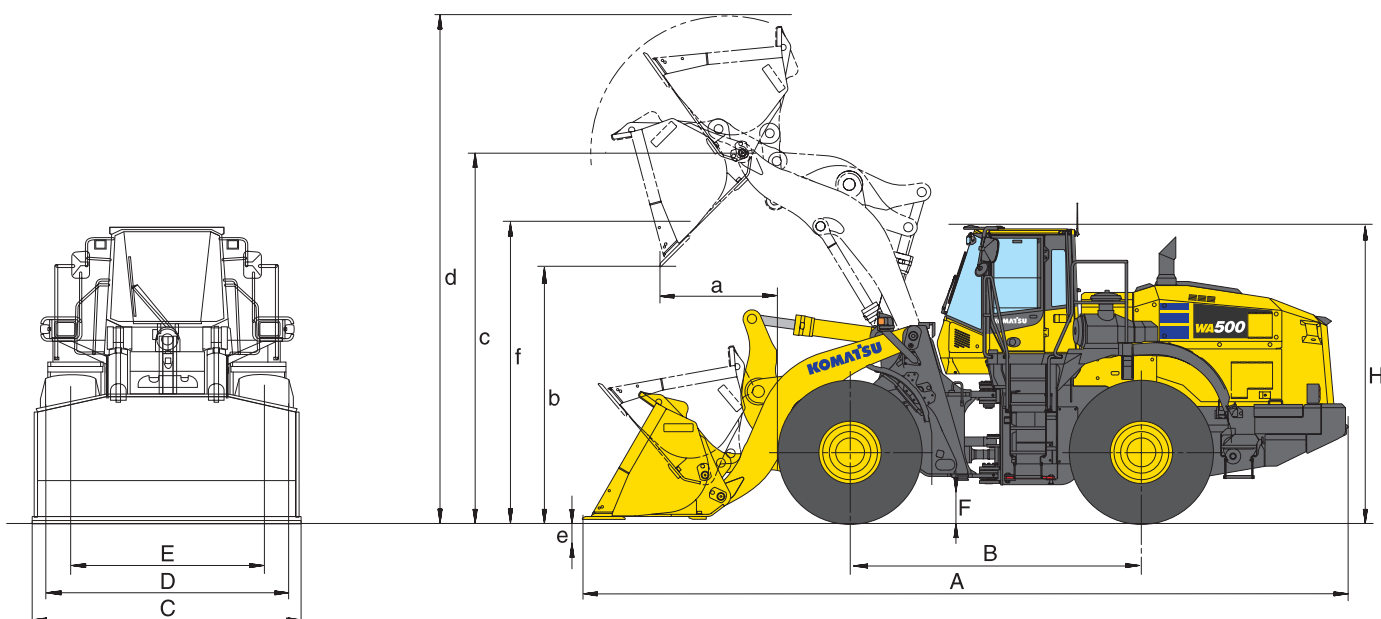
Emissioni	Il motore Komatsu risponde a tutte le normative EU Stage V in materia di emissioni
Livelli sonori	
LwA rumorosità esterna	109 dB(A) (2000/14/EC Stage II)
LpA rumorosità interna	72 dB(A) (ISO 6396 valore dinamico)
Livelli di vibrazione (EN 12096:1997)	
Mano/braccio	≤ 2,5 m/s <sup>2</sup> (incertezza K = 1,12 m/s <sup>2</sup> )
Corpo	≤ 0,5 m/s <sup>2</sup> (incertezza K = 0,24 m/s <sup>2</sup> )
Contiene gas fluorurati ad effetto serra HFC-134a (GWP 1430). Quantità di gas 1,1 kg, CO <sub>2</sub> equivalente 1,57 t.	

# Dimensioni e specifiche operative

## SPECIFICHE OPERATIVE CON LA BENNA

Tipo di benna		Benna per impieghi generali (tipo C) con tagliente diritto		Benna da roccia con tagliente diritto	
		con denti	con BOC	con denti	con BOC
Capacità benna (a colmo, ISO 7546)	m <sup>3</sup>	<b>5,3</b>	<b>5,6</b>	<b>5,6</b>	<b>5,6</b>
Codice vendita	3809	C02	C03	C42	C43
Peso specifico materiale	t/m <sup>3</sup>	2,00	1,90	1,85	1,85
Peso benna (senza denti)	kg	2.860	2.905	3.665	3.405
Carico di ribalt. statico, macchina in linea	kg	26.775	26.510	25.550	25.895
Carico di ribalt. statico, sterzata a 40°	kg	24.210	23.965	23.015	23.360
Forza di strappo	kN	276	262	261	262
Forza di sollevamento al piano terra	kN	289	287	278	282
Peso operativo	kg	35.110	35.155	35.920	35.660
Raggio di sterzata esterno pneumatici	mm	7.050	7.050	7.050	7.050
Raggio di sterzata angolo benna	mm	8.235	8.180	8.275	8.195
a Sbraccio a 45°	mm	1.560	1.380	1.535	1.370
b Altezza max. di scarico a 45°	mm	3.235	3.385	3.175	3.380
c Altezza max. al perno benna	mm	4.770	4.770	4.770	4.770
d Altezza max. bordo superiore benna	mm	6.515	6.515	6.750	6.750
e Profondità di scavo	mm	125	150	190	160
f Altezza max. di carico	mm	4.425	4.425	4.410	4.410
A Lunghezza totale	mm	9.990	9.780	10.070	9.789
B Passo	mm	3.780	3.780	3.780	3.780
C Larghezza benna	mm	3.430	3.430	3.460	3.460
D Larghezza alla base dei pneumatici	mm	3.150	3.150	3.150	3.150
E Larghezza del sottocarro	mm	2.400	2.400	2.400	2.400
F Luce libera da terra	mm	465	465	465	465
H Altezza totale	mm	3.800	3.800	3.800	3.800

I dati sono con pneumatici 29.5 R25 (XHA2) e contrappeso posteriore supplementare (A15).  
L'altezza di scarico e lo sbraccio sono relativi al tagliente o alla lama imbullonata.



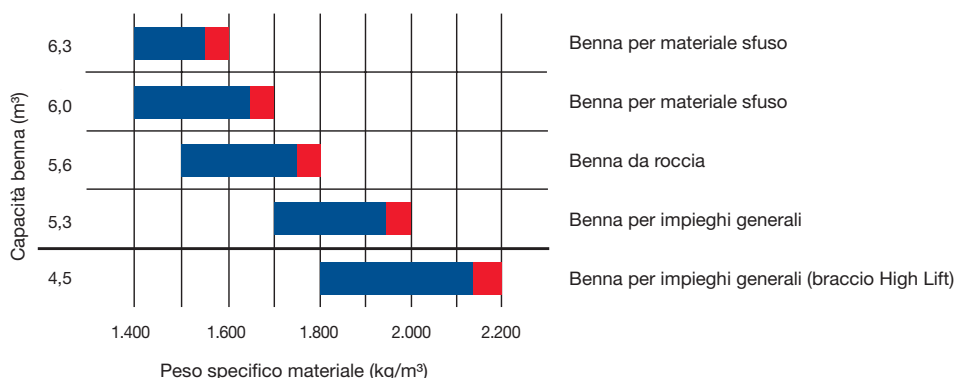


Benna da roccia con tagliente a delta		Benna per materiale sfuso con tagliente diritto		senza contrappeso addizionale (A15)	con pneumatici 29.5 R25 XMINE (D2)	con braccio "High Lift" (con contrappeso addizionale A15)
con denti i taglienti	con BOC	con denti	con BOC			
<b>5,6</b>	<b>5,6</b>	<b>6,0</b>	<b>6,3</b>			
C46	C47	C06	C07			
1,80	1,85	1,80	1,70	- 0,15	+ 0,05	- 0,35
3.875	3.615	3.064	3.110			
25.015	25.420	26.295	26.010	- 1.895	+ 755	- 4.395
22.505	22.905	23.755	23.490	- 1.595	+ 755	- 4.070
227	225	254	242			- 3,45
273	277	283	281			- 53
36.130	35.870	35.315	35.365	- 900	+ 1.080	+ 360
7.050	7.050	7.050	7.050			
8.275	8.265	8.270	8.215			+ 205
1.700	1.545	1.650	1.465		- 20	+120
3.010	3.205	3.150	3.300		+25	+410
4.770	4.770	4.770	4.770		+25	+410
6.750	6.750	6.665	6.665		+25	+410
190	160	125	150		-25	-75
4.410	4.410	4.425	4.425		+25	+410
10.300	10.035	10.115	9.905		-20	+485
3.780	3.780	3.780	3.780		0	
3.460	3.460	3.430	3.430		0	
3.150	3.150	3.150	3.150		+55	
2.400	2.400	2.400	2.400		0	
465	465	465	465		+25	
3.800	3.800	3.800	3.800		+25	

Basalto .....	1.960	Ghiaia, non setacciata.....	1.930	Arenaria .....	1.510
Bauxite, caolino.....	1.420	Ghiaia, asciutta.....	1.510	Ardesia .....	1.250
Terra, asciutta, depositata.....	1.510	Ghiaia, asciutta, 6-50 mm .....	1.690	Scoria, frantumata.....	1.750
Terra, bagnata, estratta.....	1.600	Ghiaia, bagnata, 6-50 mm.....	2.020	Roccia, sminuzzata .....	1.600
Gesso, frantumato.....	1.810	Sabbia, asciutta, sfusa .....	1.420	Argilla, naturale.....	1.660
Gesso, sminuzzato .....	1.600	Sabbia, umida .....	1.690	Argilla, asciutta .....	1.480
Granito, frantumato .....	1.660	Sabbia, bagnata .....	1.840	Argilla, asciutta .....	1.660
Calcare, frantumato.....	1.540	Sabbia e argilla, sfusa .....	1.600	Argilla e ghiaia, asciutta.....	1.420
Calcare, sminuzzato .....	1.540	Sabbia e ghiaia, asciutta .....	1.720	Argilla e ghiaia, bagnata .....	1.540

**GUIDA ALLA SCELTA DELLA BENNA**

115 100 95%  
Fattore di riempimento benna



# Equipaggiamento standard ed a richiesta

## MOTORE

Motore diesel Komatsu SAA6D140E-7 turbocompresso, ad iniezione diretta common rail	●
Conforme alla normativa EU Stage V	●
Selettore del modo operativo del motore: Power, Economy	●
Komatsu SmartLoader Logic	●
Spegnimento regolabile in caso di inattività	●
Deceleratore automatico	●
Filtro carburante con separatore d'acqua	●
Batterie 2 x 180 Ah / 2 x 12 V	●

## ASSALI E PNEUMATICI

Assali Heavy Duty	●
Parafanghi anteriori	●
Parafanghi posteriori	●
Differenziali LSD anteriori/posteriori	○
Pneumatici 29.5 R25 L2, L3, L5	○
Impianto di raffreddamento freni (anteriore e posteriore)	○

## IMPIANTO IDRAULICO

Distributore a 2 elementi	●
Comando con leve elettroproporzionali, due leve, comprendenti:	
- Abbassamento ammortizzato del braccio	●
- Impostazione dei fine corsa del braccio	
- Funzione di scavo automatico	
Posizionatore automatico benna	●
Distributore a 3 elementi	○
Comandi idraulici 3-leve EPC servocomandati a levette manovrabili con le dita	○
Monoleva EPC (leva multifunzione) con comando proporzionale scorrevole per le attrezzature	○
Olio biodegradabile per l'impianto idraulico	○

## TRASMISSIONE E FRENI

Cambio automatico con ECMV, a controllo elettronico, con scelta del modo operativo e stacco regolabile della trasmissione	●
Sistema di selezione della modalità di cambio	●
Convertitore di coppia di grande capacità	●
Convertitore di coppia con lock-up	●
Passaggio automatico alla marcia inferiore	●

## CABINA

Ampia cabina con doppia porta conforme a DIN/ISO	●
Struttura ROPS/FOPS integrata conforme a SAE	●
Sedile riscaldato ammortizzato ad aria, con schienale alto e supporto lombare, braccioli regolabili in altezza montati nella console	●
Cintura di sicurezza retraibile	●
Climatizzatore automatico	●
Monitor a colori multifunzione con sistema di controllo e gestione EMMS e guida per l'efficienza	●
DAB+ radio digitale con ingresso ausiliario (MP3)	●
Box caldo-freddo	●
Lunotto termico	●
Tergilunotto	●
Volante regolabile	●
2 x Alimentazione 12 V	●
Sedili ammortizzati ad aria, riscaldati, con schienale alto, supporto lombare a regolazione pneumatica, braccioli regolabili in altezza montati nella console	○
Joystick di sterzo con funzione di cambio marcia e inversione marcia	○
Cintura di sicurezza con 3 punti di attacco	○
Tendina parasole	○

## SISTEMA DI ILLUMINAZIONE

2 fari di lavoro sulla cabina	●
2 luci anteriori e 2 posteriori	●
Luce di retromarcia	●
Luci addizionali anteriori e posteriori	○
Faro di lavoro LED	○
Luci di lavoro allo Xenon	○
Luce gradini di salita	○

## SERVIZIO E MANUTENZIONE

Ventola di raffreddamento idraulica con rotazione reversibile automatica	●
Radiatore a maglie larghe	●
KOMTRAX™ – Sistema di monitoraggio wireless Komatsu (3G)	●
Komatsu CARE™ – Un programma di manutenzione per i clienti Komatsu	●
Attrezzi	●
Impianto di lubrificazione automatica	●
Kit di riempimento per sistema di lubrificazione automatica	○
Prefiltro Turbo II, tipo ciclone	○

## DISPOSITIVI DI SICUREZZA

Sterzo d'emergenza	●
Protezione antivandalismo	●
Allarme di retromarcia	●
Interruttore generale impianto elettrico	●
Corrimano sinistro/destro	●
Telecamera posteriore	●
Griglia di protezione parabrezza	○
Estintore	○
Lampeggiante	○
Corrimano sul tetto	○
Specchietto retrovisore, riscaldato con comando a distanza	○
Avvisatore di retromarcia ottico (luce stroboscopica)	○

## ACCESSORI

Allestimento "High Lift"	○
Attacco rapido idraulico	○
Benna per impieghi generali	○
Benne da roccia	○
Benne per materiale sfuso	○
Forche pallet	○

## ALTRE DOTAZIONI

Contrappeso	●
Sistema di antibeccheggio (ECSS II) a controllo elettronico	●
Vernice personalizzata	○
Kit per climi freddi (preriscaldamento motore e cabina)	○

Altre dotazioni a richiesta

- equipaggiamento standard
- equipaggiamento a richiesta

Il vostro partner Komatsu:

# KOMATSU

**Komatsu Europe  
International N.V.**

Mechelsesteenweg 586  
B-1800 VILVOORDE (BELGIUM)  
Tel. +32-2-255 24 11  
Fax +32-2-252 19 81  
[www.komatsu.eu](http://www.komatsu.eu)

VITSS05903 02/2020

**KOMATSU** is a trademark of Komatsu Ltd. Japan.